

ТНВЭД 8531 10

Код ОКПД2 26.30.50.121



**ИЗВЕЩАТЕЛИ ПОЖАРНЫЕ
ТЕПЛОВЫЕ ТОЧЕЧНЫЕ АДРЕСНЫЕ, МАКСИМАЛЬНЫЕ И
МАКСИМАЛЬНО-ДИФФЕРЕНЦИАЛЬНЫЕ
ВЗРЫВОЗАЩИЩЁННЫЕ
ИП101-1В-РЗ и ИП102-1В-РЗ
Руководство по эксплуатации
908.2240.00.000-01 РЭ**

г. Волгодонск 2022

Инв.№ _____ Изм. _____ Литера А

Содержание

1 Назначение	3
2 Требования безопасности	5
3 Основные технические данные	5
4 Комплектность	8
5 Устройство и работа извещателей	9
6 Маркировка и пломбирование.....	12
7 Упаковывание	14
8 Использование по назначению	14
9 Техническое обслуживание и ремонт	18
10 Возможные неисправности и методы их устранения	19
11 Правила хранения и транспортирования.....	19
12 Сведения об утилизации	19
13 Ресурсы, сроки службы и хранения, гарантии изготовителя (поставщика)	19
14 Изготовитель	19
Приложение А Габаритные чертежи извещателей ИП101-1В и ИП102-1В, совмещенные с чертежами взрывозащиты.....	20
Приложение Б Схемы электрические включений извещателей ИП101-1В-Р3 и ИП102-1В-Р3 к ППКОПУ (приёмно-контрольным приборам)	32
Приложение В Комплект монтажных частей для монтажа кабельного термодатчика извещателей ИП102-1В (все модели).....	34
Приложение Г Рекомендуемые кабели.....	36
Приложение Д Монтаж извещателей ИП101-1В и ИП102-1В на стене и потолке.....	39

Внимание! При подключении извещателей ИП102-1В-Р3 заземление корпуса и пульта (блока питания) обязательно!

Извещатели без индекса R3 поставляются с 908.2240.00.000 ПС и 908.2240.00.000 РЭ

1 Назначение

1.1 Извещатели пожарные тепловые точечные адресные, максимальные и максимально-дифференциальные взрывозащищённые ИП101-1В-РЗ и ИП102-1В-РЗ (далее – извещатели) предназначены для подачи извещения о пожаре при повышении температуры контролируемой среды выше допустимой (или скорости повышения температуры) в системах пожарной сигнализации работающих по протоколу R3.

Извещатели соответствуют требованиям технического регламента Таможенного Союза ТР ТС 012/2011 «О безопасности оборудования для работы во взрывоопасных средах», технического регламента ТР ЕАЭС 043/2017 «О требованиях к средствам обеспечения пожарной безопасности и пожаротушения», технического регламента ТР ТС 020/2011 «Электромагнитная совместимость технических средств», технического регламента ТР ЕАЭС 037/2016 «Об ограничении применения опасных веществ в изделиях электротехники и радиоэлектроники», ГОСТ 31610.0-2014 (IEC 60079-0:2004, ГОСТ IEC 60079-1-2013, ГОСТ 31610.11-2012/IEC 60079-11:2006, ГОСТ 31610.26-2012/IEC 60079-1-2013, ГОСТ Р 53325-2012, ГОСТ 30546.1-98, ГОСТ 30546.2-98, ГОСТ 30546.3-98, ГОСТ 17516.1-90, ГОСТ 16962.2-90, а также технических условий ЮВМА.420520.004 ТУ и комплектам документации 908.2240.00.000, 908.2242.00.000, 908.2243.00.000, 908.2244.00.000, 908.2258.00.000, согласованным с органом по сертификации.

Извещатели предназначены для эксплуатации в условиях, пронормированных для климатического исполнения УХЛ1, УХЛ1.1 по ГОСТ 15150-69.

Извещатели без индекса **Р** могут эксплуатироваться в различных климатических зонах: в диапазоне температур от минус 60 до плюс 85 °С в атмосфере типа II или IV по ГОСТ 15150-69 (материал корпуса - коррозионностойкая сталь 12Х18Н10Т) – индекс в обозначении при заказе – **НС** или **НК**; в диапазоне температур от минус 60 до плюс 85 °С в атмосфере типа II по ГОСТ 15150-69 (материал корпуса - алюминиевый сплав с защитным покрытием) – индекс в обозначении при заказе – **А**.

Извещатели с индексом **Р** могут эксплуатироваться в диапазоне температур от минус 60 до плюс 115 °С в атмосфере типа II или IV по ГОСТ 15150-69 (материал корпуса - коррозионностойкая сталь 12Х18Н10Т) и в атмосфере типа II по ГОСТ 15150-69 (материал корпуса - алюминиевый сплав с защитным покрытием).

Термодатчик извещателей ИП101-1В работоспособен при температуре до плюс 150 °С.

Кабельный термодатчик (термопара) всех моделей извещателей ИП102-1В работоспособен при температуре до плюс 500 °С.

Извещатели сохраняют работоспособность при воздействии повышенной влажности до 98 % при 25 °С без конденсации влаги;

Извещатели реализуют функции одноканальных максимальных, максимально-дифференциальных тепловых извещателей. В зависимости от температуры и времени срабатывания извещатели подразделяются на классы по ГОСТ Р 53325-2012 в температурном диапазоне от плюс 54 до плюс 310 °С.

По электромагнитной совместимости извещатели соответствуют требованиям ГОСТ Р53325-2012 для второй степени жёсткости.

Извещатели сохраняют работоспособность при воздействии синусоидальной вибрации с ускорением не менее 0,5g в диапазоне частот от 10 до 150 Гц.

Извещатели сейсмостойки при установке непосредственно на строительных конструкциях при воздействии землетрясений интенсивностью 9 баллов по MSK-64 при установке над нулевой отметкой до 35 м.

1.2 Конструктивно извещатели выпускаются:

-одноканальные адресные ИП101-1В-РЗ и ИП101-1В-РЗ-Р – обмен данными с прибором приемно-контрольным и управления охранно-пожарным (далее по тексту - ППКОПУ) 011249-2-1 «Рубеж-2ОП» протокол R3;

- одноканальные адресные ИП102-1В-РЗ и ИП102-1В-РЗ-Р с выносным высокотемпературным кабельным термодатчиком – обмен данными с ППКОПУ 011249-2-1 «Рубеж-2ОП» протокол R3;

Примечание - отсутствие индекса Р означает диапазон температуры эксплуатации извещателя (кроме термодатчика) от минус 60 до плюс 85 °С, а наличие индекса Р означает расширенный диапазон температуры эксплуатации (кроме термодатчика) от минус 60 до плюс 115°С;

Выносной высокотемпературный кабельный термодатчик (далее – кабельный термодатчик или термодатчики) используется с целью расширения температурного диапазона пожарных извещателей до 310 °С.

Извещатели могут быть применены во взрывоопасных зонах и помещениях 1 и 2 классов по ГОСТ IEC 60079-10-1, ГОСТ IEC 60079-14;

Маркировка взрывозащиты приведена в таблице 1.

Таблица 1 Маркировка взрывозащиты извещателей в зависимости от конструктивного исполнения (по ГОСТ 31610.0-2014, ГОСТ IEC 60079-1-2013, ГОСТ 31610.11-2013 и ГОСТ 31610.26-2012/ IEC 60079-26:2006)

Наименование	Вид и уровень взрывозащиты. Особенности
ИП101-1В-Р3	1Ex db IIB T6 Gb X
ИП102-1В-Р3	1Ex db [ib] IIB T6 Gb X
ИП101-1В-Р3-Р	1Ex db IIB T4 Gb X
ИП102-1В-Р3-Р	1Ex db [ib] IIB T4 Gb X
знак "X" указывает на особые условия монтажа и эксплуатации, смотри п.5.6.11 настоящего РЭ	

Извещатели всех моделей ИП101-1В-Р3 и ИП102-1В-Р3 поставляются с двумя кабельными вводами различных исполнений: для открытой прокладки присоединяемого кабеля (**К**), для прокладки кабеля в трубе (**Т-G3/4** и **Т-G1/2**), для прокладки бронированного кабеля (**Б** и **БСЗ**), для прокладки кабеля в металлорукаве (**MG1/2**, **MG3/4**, **M20** или **M25**), с резьбовыми заглушками вместо кабельного ввода (**З-M27**, **З-M25** или **З-M20**).

Для извещателей ИП102-1В-Р3 по отдельному заказу поставляется штуцер передвижной 908.2784.00.000 МЧ для монтажа кабельного термодатчика на объекте.

Извещатели всех моделей ИП101-1В и ИП102-1В по способу защиты человека от поражения электрическим током соответствует III классу по ГОСТ 12.2.091-2012.

Конструктивное исполнение извещателей обеспечивает их пожарную безопасность по ГОСТ Р 53325-2012.

При записи извещателей в технической документации и при заказе необходимо указать следующее условное обозначение:

ИП102-1В-Р3- Р- PR-НС-Т-G3/4-18-5,0- КМЧ- 5
 1 2 3 4 5 6 7 8 9

1 – Тип извещателя и его модели:

- адресные **ИП101-1В-Р3**, **ИП102-1В-Р3** для работы с приёмно-контрольными приборами (далее ППКОПУ), осуществляющими обмен данными через адресные линии связи (далее АЛС) по протоколу R3. Питание извещателей, а также приём и передача данных осуществляются по двухпроводной АЛС;

2 – Расширенный температурный диапазон эксплуатации до +115 °С: **Р**;

3 - Символы **PR** (вместо температурного класса); класс извещателя не определен, устанавливается на объекте потребителя, извещатель допускается использовать в качестве максимально-дифференциального;

4- материал корпуса извещателя и способ установки извещателя:

-**А**– алюминиевый сплав с защитным покрытием, установка на кронштейне;

-**НС** – коррозионностойкая сталь 12Х1Н10Т, установка на стене (для ИП101-1В не применяется);

-**НК** – коррозионностойкая сталь 12Х18Н10Т, установка на кронштейне;

5- тип штуцера кабельного ввода и/или резьбовой заглушки:

-**Т**(или **Т-G3/4**) для прокладки кабеля в трубе с соединительной резьбой G3/4-В;

- Г- G1/2** -для прокладки кабеля в трубе с присоединительной резьбой G1/2-В, диаметр наружной изоляции кабеля от 8 до 12 мм;
- К** – для открытой прокладки кабеля;
- Б**- под бронированный кабель;
- БСЗ** -под бронированный кабель с возможностью заземления экрана кабеля внутри кабельного ввода, диаметры кабеля со снятой броней – от 8 до 14 мм или от 14 до 18 мм;
- **MG1/2**- под прокладку кабеля диаметром от 8 до 14 мм в металлорукаве РЗ-Ц(Х)15 через соединитель металлорукава ВМ15 (РКН15, МВ(РКн)15);
- **MG3/4**- под прокладку кабеля диаметром от 8 до 18 мм в металлорукаве РЗ-Ц(Х)20 через соединитель металлорукава ВМ20 (РКН20, МВ(РКн)20);
- **М20**- под прокладку кабеля диаметром от 8 до 14 мм в металлорукаве Герда-МГ-16 через соединитель металлорукава Герда-СГ-Н-М20х1,5;
- **М25** - под прокладку кабеля диаметром от 14 до 18 мм в металлорукаве Герда-МГ-22 через соединитель металлорукава Герда-СГ-Н-М25х1,5;
- **З-М27** – съемная резьбовая заглушка вместо кабельного ввода, резьба на корпусе М27х2; Примечание – при необходимости поставки с извещателями разных кабельных вводов и/или заглушек обозначение писать через плюс, например: **К+Б**, **М25+З-М27** или **MG1/2+БСЗ**.
- 6 – Диаметр подключаемых кабелей (при поставке с кабельными вводами):
 - без обозначения - от 8 до 14 мм;
 - **18** - для кабелей диаметром от 14 до 18 мм;
- 7- Длина кабельного термодатчика в метрах (только для ИП102-1В);
- 8– Наличие комплекта монтажных частей КМЧ 908.2784.00.000МЧ (только для ИП102-1В).
- 9 - гарантийный срок: по умолчанию 3 года, **5** - 5 лет

2 Требования безопасности

2.1 Извещатели соответствуют требованиям безопасности по ГОСТ 12.2.091-2012

(класс защиты III).

2.2 Извещатели имеют наружные и внутренние шпильки заземления и знаки заземления по ГОСТ 21130-75.

2.3 Электрическое сопротивление изоляции между корпусом и гальванически развязанными цепями электрической схемы извещателей должно быть:

- а) не менее 100 МОм при нормальной температуре (20 ± 5) °С и относительной влажности не более 75%;
- б) не менее 20 МОм при верхнем значении температуры эксплуатации;
- в) не менее 5 МОм в рабочих условиях при температуре 25 °С и относительной влажности не более 98%.

Испытательное напряжение на мегаомметре для:

- извещателей ИП102-1В-Р3 не более 28 В*;
- извещателей ИП101-1В-Р3 100 В.

*В электрической схеме извещателей применены защитные диоды с напряжением открытия 28 В, один из выводов которых соединён с корпусом.

2.4 Электрическая прочность изоляции извещателей между корпусом и цепями питания извещателей должна выдерживать без пробоя испытательное напряжение синусоидального тока частотой 50 Гц величиной:

- для извещателей ИП102-1В-Р3 испытания не проводить*
- для извещателей ИП101-1В-Р3 280 В.

3 Основные технические данные

3.1 Обозначение моделей извещателей, конструктивное исполнение, класс извещателя, температура срабатывания извещателей соответствуют указанным в таблице 2.

Извещатели совместно с прибором ППКОПУ 011249-2-1 «Рубеж-20П» протокол R3 реализуют функции максимальных и максимально-дифференциальных тепловых извещателей по ГОСТ Р 53325-2012. В зависимости от температуры и времени срабатывания извещатели подразделяются на классы по ГОСТ Р 53325-2012 в температурном диапазоне от 54 до 310 °С - смотри таблицу 2.

3.2 Время срабатывания извещателей всех классов (показатель тепловой инерции) при повышении температуры от условно нормальной до температуры срабатывания находится в пределах, определяемых классом канала измерения извещателя, при любом положении извещателя (или его датчика) по отношению к направлению воздушного потока. Время срабатывания определяется таблицей 2 ГОСТ Р 53325-2012 (частично приведена в таблице 3 настоящего РЭ).

3.3 Время срабатывания максимально-дифференциальных извещателей классов XR при повышении температуры от 25 °С находится в пределах, указанных в таблице 4.

Примечание – X- переменное значение из ряда: А2, А3, В, С, D, E, F, G, H1 – H10.

Таблица 2 – Обозначение моделей извещателей и их температурных классов по ГОСТ Р 53325-2012 для извещателей разных моделей.

Тип Извещателя	Конструктивное исполнение	Класс извещателя		Температура срабатывания, °С	Условно нормальная температура, °С
		максимальных	максимально-дифференциальных		
ИП101-1В-Р3	В едином корпусе	A2	A2R	54-70	25
		A3	A3R	64-76	35
		B	BR	69 – 85	40
A2		A2R	54-70	25	
A3		A3R	64-76	35	
B		BR	69-85	40	
C		CR	84-100	55	
D		DR	99-115	70	
E		ER	114-130	85	
F		FR	129-145	100	
ИП102-1В-Р3 ИП102-1В-Р3-Р	Состоят из корпуса и гибкого высоко-температурного кабельного термодатчика	A2	A2R	54-70	25
		A3	A3R	64-76	35
		B	BR	69-85	40
		C	CR	84-100	55
		D	DR	99-115	70
		E	ER	114-130	85
		F	FR	129-145	100
		G	GR	144-160	115
		H1	H1R	159-175	130
		H2	H2R	174-190	145
		H3	H3R	189-205	160
		H4	H4R	204-220	175
		H5	H5R	219-235	190
H6	H6R	234-250	205		
H7	H7R	249-265	220		
H8	H8R	264-280	235		
H9	H9R	279-295	250		
H10	H10R	294-310	265		

Примечание - При маркировке извещателей вместо класса устанавливается символ **PR** - класс извещателя по ГОСТ Р 53325 не определен, устанавливается на объекте потребителем с ППКОППУ (характерно для всех адресных извещателей).

Таблица 3 – Время срабатывания максимальных извещателей всех классов при повышении температуры от условно нормальной (по ГОСТ Р 53325-2012).

Скорость повышения температуры, °С/мин	Время срабатывания, с	
	минимальное	максимальное
1	1740	2760
3	580	960
5	348	600
10	174	329
20	87	192
30	58	144

Таблица 4 - Время срабатывания максимально-дифференциальных извещателей классов XR при повышении температуры от 25 °С (по ГОСТ Р 53325-2012).

Скорость повышения температуры, °С/мин	Время срабатывания, с	
	минимальное	максимальное
5	120	500
10	60	242
20	30	130
30	20	100

3.4 Питание извещателей.

Извещатели работают в диапазоне напряжения питания от 18 до 36 В с прибором типа ППКОПУ 011249-2-1 «РУБЕЖ-2ОП» протокол R3.

3.5 Способ подключения извещателей - по двухпроводной адресной линии связи (АЛС). Полярность значения не имеет.

Электрические схемы включения извещателей показаны в приложении Б.

3.6 Потребляемый ток извещателя (без опроса) не превышает 350 мкА.

3.7 Извещатель имеет светодиод красного цвета, который:

- в дежурном режиме кратковременно мигает 1 раз за время от 4 до 5 с;
- в режиме «Пожар» мигает с частотой примерно 2 раза в секунду;
- в режиме «Тест» часто мигает после прикладывания магнита к корпусу (см. рисунки приложения А).

3.8 Извещатели по запросу от ППК должны передавать следующие параметры:

- базовые параметры (тип, версия прошивки, (программный) заводской номер и т.п.);
- температурный класс или пороговое значение температуры;
- измеренное значение температуры, выраженное в градусах Цельсия;
- состояние тревоги при превышении максимальной температуры для установленного класса или скорости нарастания температуры.

3.9 По способу контакта с контролируемой средой извещатели являются точечными приборами.

3.10 По условиям эксплуатации извещатели являются стационарными приборами.

3.11 Чувствительный элемент извещателя ИП101-1В-R3 – интегральный датчик температуры с линейной характеристикой, чувствительный элемент извещателя ИП102-1В-R3 - кабельная термопара с НСХ ХК(L) по ГОСТ Р 8.585-2001.

3.12 Степень защиты извещателей от воздействия пыли и воды по ГОСТ 14254-2015 IP66.

3.13 Материал защитной арматуры датчика извещателя ИП101-1В – сталь 12Х18Н10Т.

Кабельная термопара (термодатчик) извещателя ИП102-1В-R3 с изолированным спаем изготовлена из кабеля КТМС ХК диаметром 3 мм;

Материал защитной арматуры кабеля КТМС ХК – нержавеющей сталь 12Х18Н10Т.

Материал корпуса ИП101-1В-R3-А и ИП102-1В-R3-А – алюминиевый сплав АК9 (или подобный) с содержанием магния и титана не более 6 % (в сумме).

Материал корпуса ИП102-1В-R3-НК, ИП102-1В-R3-НС, ИП101-1В-R3-НК – сталь 12Х18Н10Т.

3.14 Габаритные размеры извещателей не должны превышать размеров, приведенных на рисунках в приложении А.

3.15 Длина термодатчиков L для ИП102-1В-R3 должна находиться в диапазоне от 0,15 до 50,0 м (по заказу).

908.2240.00.000-01 РЭ

3.16 Масса всех моделей, кг, не более:

- ИП101-1В-Р3-А и ИП101-1В-Р3-НК

1,20;

- ИП102-1В-Р3-А

1,20 + 0,04L;

где L- длина кабельного термодатчика, м;

- ИП102-1В-Р3-НК и ИП102-1В-Р3-НС

1,30 + 0,04L,

где L- длина кабельного термодатчика, м.

3.17 Срок службы, лет

10.

4 Комплектность

Таблица 5 - Комплектность поставки извещателей ИП101-1В-Р3 и ИП102-1В-Р3.

Обозначение	Наименование	Кол.	Примечание
908.2240.00.000 или 908.2242.00.000 или 908.2243.00.000 или 908.2244.00.000 или 908.2258.00.000	все модели ИП101-1В-Р3 и ИП102-1В-Р3	1 шт.	с кабельными вводами или зхаглушками в соответствии с зака- зом
908.2242.00.005	Кронштейн	1 шт.	только для ИП102-1В
908.2240.00.000-01 ПС	Паспорт	1 экз.	на каждый извещатель
908.2240.00.000-01 РЭ	Руководство по эксплуатации	1 экз.	1 экз. на каждый упаковочный ящик
для проверки работоспособ- ности	Магнит неоди- мовый 9x11	1 шт	1 шт. на каждый упаковочный ящик
908.2551.00.001-01	Кронштейн	1 шт	по отдельному заказу на извещатели с индексом НК
Комплект монтажных частей КМЧ (по отдельному заказу)			
908.2784.00.000 МЧ		1 шт.	для всех одноканальных ИП102-1В
ЗИП для моделей со штуцерами Т-G3/4, Т-G1/2, К, Б, МG1/2, МG3/4, М20, БСЗ , диаметр подключаемого кабеля от 8 до 14 мм (в скобках -для извещателей с индексом Р)			
908.2013.00.013* (908.2013.00.013-01*)	Кольцо уплотнительное	2 шт.	для кабеля диаметром от 8 до 10 мм
908.2013.00.013-02 (908.2013.00.013-03)		2 шт.	для кабеля диаметром от 10 до 12 мм
908.2013.00.013-04 (908.2013.00.013-05)		2 шт.	для кабеля диаметром от 12 до 14 мм
ЗИП для моделей со штуцерами Т-G3/4, К, Б, МG3/4, М25, БСЗ , диаметр подключаемого кабеля от 14 до 18 мм (в скобках -для извещателей с индексом Р)			
908.2013.00.013-06 (908.2013.00.013-12)	Кольцо уплотнительное	2 шт.	для кабеля диаметром от 14 до 15 мм
908.2013.00.013-07 (908.2013.00.013-13)		2 шт.	для кабеля диаметром от 15 до 16 мм
908.2013.00.013-08* (908.2013.00.013-14*)		2 шт.	для кабеля диаметром от 16 до 17 мм
908.2013.00.013-09 (908.2013.00.013-15)		2 шт.	для кабеля диаметром от 17 до 18 мм
Дополнительный комплект ЗИП для моделей со штуцерами БСЗ , диаметр подключаемого кабеля со снятой броней от 8 до 14 мм			
908.3050.00.004** 908.3050.00.004-01	Кольцо уплотнительное	2 шт. 2 шт.	для кабеля диаметром от 8 до 12 мм для кабеля диаметром от 12 до 14 мм

Продолжение таблицы 5

Дополнительный комплект ЗИП для моделей со штуцерами БСЗ , диаметр подключаемого кабеля со снятой броней от 14 до 18 мм			
908.3050.00.004-02**	Кольцо	2 шт.	для кабеля диаметром от 14 до 16 мм
908.3050.00.004-03	уплотнительное	2 шт.	для кабеля диаметром от 16 до 18 мм
Примечания: 1 При применении штуцера с присоединительной резьбой G1/2-В кольцо уплотнительное для кабеля диаметром от 12 до 14 мм не применяется и не укладывается. 2* Два комплекта сменных деталей (штуцер, кольцо уплотнительное для кабеля диаметром от 8 до 10 мм или от 16 до 17 мм, кольцо нажимное и заглушка) установлены на извещатель при поставке или вложены в комплект ЗИП. Для моделей с резьбовыми заглушками ЗИП не поставляется.			

5 Устройство и работа извещателей

5.1 Устройство и принцип работы извещателя ИП101-1В-Р3-А и ИП101-1В-Р-Р3-А в алюминиевом корпусе 908.2240.00.000.

5.1.1 Извещатель ИП101-1В-Р3-А состоит из алюминиевого корпуса с крышкой и датчика температуры в защитной арматуре. Чехол защитной арматуры закреплен на дне корпуса. Внутри и снаружи корпуса имеются заземляющие резьбовые шпильки.

На корпусе снизу расположен вал с резьбой М30х1,5 и гайкой для установки извещателя на объекте (извещатель устанавливается в кронштейн 908.2551.00.001-01, который поставляется по отдельному заказу) – см. рисунок А.1 в приложении А. В вал также вкручен датчик температуры в защитной арматуре.

Датчик температуры (далее по тексту – ИТД или термодатчик) napаян на печатную плату, установленную в наконечник чехла защитной арматуры.

Плата с ИТД соединяется с электронной схемой в корпусе извещателя тремя проводниками, со стороны корпуса они загерметизированы компаундом.

Датчик температуры в защитной арматуре является невосстанавливаемым, неразборным и неремонтопригодным изделием.

Корпус извещателя может использоваться при температуре окружающей среды до плюс 85 °С (с индексом **Р** – до плюс 115 °С), кабельный термодатчик выдерживает температуру до 150 °С. В извещателях ИП101-1В-Р-Р3-А используются уплотнительные кольца из термостойкой резины.

5.1.2 Электронная плата на основе микроконтроллера размещена в корпусе извещателя; плата крепится внутри корпуса на три резьбовые стойки. На верхней стороне платы установлены безвинтовые клеммы дублированные клеммы «+», «-» и SHIELD (см. схему Б.1 в приложении Б). Клеммы предназначены для подключения однопроводных жил диаметром от 0,7 до 1,5 мм или многопроводных скрученных и луженых жил сечением от 0,125 до 2,5 мм².

На плате также установлен геркон (для проверки извещателя в режиме «Тест») и тестовая кнопка.

На печатной плате всех моделей извещателей с прот. Р3 должна быть наклеена табличка с версией программного обеспечения, например, ПО2.10 – пример см на рис. А.22 приложения А.

Температура срабатывания (класс извещателя) задается при с ППК.

5.1.3 Корпус извещателя состоит из корпуса и крышки, изготовленных из алюминиевого сплава и покрытых полиэфирной краской. Крышка крепится к корпусу тремя винтами, для герметизации корпуса применяется резиновое уплотнительное кольцо.

На боковой поверхности корпуса расположены два кабельных ввода и светодиод красного цвета в защитной арматуре (вклеенное стекло толщиной не менее 12,5 мм, закрытое колпачком с резьбой). В случае, если один из кабельных вводов не используется, то он должен быть закрыт с помощью заглушки (см рисунок А.8 приложения А).

5.1.4 Кабельный ввод представляет собой металлический корпус, внутри которого размещена клиновидное уплотнительное резиновое кольцо (см рисунок А.9), зажатое нажимным кольцом и резьбовым штуцером. Корпус, уплотнительное кольцо, нажимное кольцо и штуцер имеют соосные отверстия, обеспечивающие проход через них присоединяемого кабеля. В зависимости от предписанного способа прокладки присоединяемого кабеля, штуцер (со стороны противоположной корпусу), либо заканчивается шестигранником "под ключ" (открытая прокладка кабеля, обозначение при заказе – **К**, см рисунок А.9); либо заканчивается шестигранником "под ключ" с резь-

бовым хвостовиком для присоединения трубы (прокладка кабеля в трубе, обозначение при заказе – **T-G3/4** или **T-G1/2**, см рисунок А.10); либо заканчивается шестигранником ”под ключ” с внутренней резьбой М20х1,5, М25х1,5, G1/2 или G3/4 для присоединения соединителя Герда-СГ-Н с металлорукавом Герда-МГ (прокладка кабеля в металлорукаве Герда-МГ, обозначение при заказе – **M20** или **M25**, см рисунки А.14 и А.15, таблицу А.3) или для присоединения вводной муфты ВМ15 или ВМ20 (прокладка кабеля в металлорукаве РЗ-Ц15 или РЗ-Ц20 см рисунки А.14 и А.15, таблицу А.3, обозначение при заказе **MG1/2** или **MG3/4**); либо, вслед за шестигранником, снабжён хвостовиком с поперечным пазом, прорезанным на глубину до продольной оси штуцера (прокладка бронированного кабеля – обозначение при заказе – **Б**, см рисунок А.11), в пазу размещена прижимная планка; штуцер с хвостовиком с прижимной планкой предназначен для зажима бронированного кабеля, при этом его осевое отверстие выполнено ступенчатым, обеспечивая этим возможность размещения (и заземления) внутри него брони кабеля и наружной защитной оболочки кабеля; либо под бронированный кабель с возможностью заземления экрана кабеля внутри кабельного ввода -обозначение при заказе – **БСЗ**, см. рисунок А.16 – А.21).

5.2 Устройство и принцип работы извещателя ИП102-1В-РЗ-А в алюминиевом корпусе 908.2258.00.000.

5.2.1 Конструкция извещателя модели ИП102-1В-РЗ-А аналогична конструкции извещателя ИП101-1В-РЗ-А (см. п.5.1), но вместо датчика температуры в защитной арматуре в дне корпуса безразъёмно установлен кабельный термодатчик (термопара).

Кабельный термодатчик предназначен для использования при более высокой температуре, чем корпус извещателя (например, их можно устанавливать в разных помещениях). Корпус извещателя может использоваться при температуре окружающей среды до плюс 85 °С (плюс 115 °С), кабельный термодатчик (горячий спай термопары) выдерживает температуру до 500 °С. Длина кабельного термодатчика определяется при заказе и не может превышать 50 м.

Габаритные и присоединительные размеры извещателя ИП102-1В-РЗ-А показаны на рисунке А.3 приложения А.

Для удобства установки извещателя можно использовать кронштейн 908.2551.00.001-01, который поставляется по отдельному заказу.

5.2.2 Конструкция кабельного термодатчика извещателя ИП102-1В-А.

Кабельный термодатчик изготовлен из термопарного кабеля КТХКС-И-3 х L (диаметр кабеля 3 мм, спай изолированный, длина L – по заказу). Защитная арматура чехла термопары приварена к стакану из стали 12Х18Н10Т.

На наружной поверхности стакана имеется резьба М30х1,5 для установки извещателя на кронштейне; на резьбу накручивается гайка М30х1,5 с шайбой.

Стакан кабельного термодатчика имеет внутреннюю резьбу М30 х 1,5 для вкручивания кабельного термодатчика в корпус извещателя.

Внутри стакана расположена печатная плата с элементами блока искрозащиты (далее по тексту – БИЗ). Выводы термопары припаяны к плате БИЗ. Два провода из платы БИЗ предназначены для подключения к входным клеммам на плате внутри корпуса извещателя, один провод подключается к внутренней заземляющей шпильке.

Плата с элементами БИЗ и выводные провода внутри стакана залиты компаундом с наполнителем из окиси алюминия или нитрида бора.

Для герметизации корпуса со стороны кабельного термодатчика при сборке внутренняя резьба М30х1,5 промазывается эпоксидным компаундом с наполнителем из окиси алюминия (или клеем К-400 с наполнителем из нитрида бора).

ВНИМАНИЕ! ВО ИЗБЕЖАНИЕ ВЫХОДА ИЗ СТРОЯ ПРЕДОХРАНИТЕЛЕЙ БИЗ ЗАПРЕЩАЕТСЯ ИЗМЕРЯТЬ СОПРОТИВЛЕНИЕ ИЗОЛЯЦИИ БИЗ И ИЗВЕЩАТЕЛЯ-ИП102-1В НАПРЯЖЕНИЕМ БОЛЕЕ 27 В.

5.3 Устройство и принцип работы извещателя модели ИП101-1В-РЗ-НК в стальном корпусе (установка на кронштейне) 908.2244.00.000.

5.3.1 Извещатель ИП101-1В-РЗ-НК состоит из стального корпуса с крышкой на резьбе и датчика температуры в защитной арматуре.

Чехол защитной арматуры безразъёмно крепится внутри вала на дне корпуса. Внутри и снаружи корпуса имеются заземляющие резьбовые шпильки.

На нижней поверхности корпуса сварена резьбовая втулка для вкручивания датчика температуры и установки извещателя в кронштейн на объекте (наружная резьба М30х1,5) – см рисунок А.2 в приложении А; кронштейн 908.2551.00.001-01 поставляется по отдельному заказу.

Конструкция датчика температуры аналогична описанной в п.5.1.

5.3.2 Электронная схема аналогична схеме извещателя ИП101-1В-Р3-А.

5.3.3 Корпус извещателя ИП101-1В-Р3-НК состоит из собственно корпуса и крышки, изготовленных из нержавеющей стали 12Х18Н10Т.

На боковой поверхности корпуса расположены два кабельных ввода и светодиод красного цвета в защитной арматуре. Кабельные вводы аналогичны описанным в п. 5.1.4.

5.4 Устройство и принцип работы извещателя модели ИП102-1В-НК в стальном корпусе (установка на кронштейне) 908.2243.00.000.

5.4.1 Конструкция извещателя ИП102-1В-НК аналогична конструкции извещателя ИП101-1В-НК, но вместо датчика температуры безразъёмно установлен кабельный термодатчик, который приварен к корпусу извещателя; длина кабельного термодатчика определяется заказчиком и не может превышать 50 м. Функциональное назначение кабельного термодатчика - аналогично описанному в п.5.2.

Габаритные и присоединительные размеры извещателя ИП102-1В-НК показаны на рисунке А.5 приложения А.

5.4.2 Конструкция кабельного термодатчика извещателя ИП102-1В-НК.

Кабельный термодатчик изготовлен из термопарного кабеля КТХКС-И-3 х L (диаметр кабеля 3 мм, спай изолированный, длина L – по заказу). К защитной арматуре чехла термопары приварен стакан из стали 12Х18Н10Т, который, в свою очередь, приварен к корпусу извещателя.

На наружной поверхности стакана имеется резьба М30х1,5 для установки извещателя на кронштейне; выше резьбы расположена опорная плоскость для фиксирования извещателя на кронштейне 908.2551.00.001-01, который поставляется по отдельному заказу. В остальном конструкция кабельного термодатчика аналогична описанной в п. 5.2.

5.5 Устройство и принцип работы извещателя модели ИП102-1В-НС в стальном корпусе (установка на стене) 908.2242.00.000.

Конструкция извещателя ИП102-1В-НС подобна конструкции извещателя ИП102-1В-НК, но на боковой поверхности корпуса безразъёмно установлен кабельный термодатчик, который приварен к боковой поверхности корпуса извещателя. К дну корпуса приварено основание с отверстиями для крепления прибора на стене.

Габаритные и присоединительные размеры извещателя ИП102-1В-НС показаны на рисунке А.4 приложения А.

5.6 Обеспечение взрывозащищенности извещателей.

5.6.1 Взрывозащищенность извещателей ИП 101-1В-Р3 и ИП102-1В-Р3 обеспечивается видом взрывозащиты "взрывонепроницаемая оболочка d" по ГОСТ 31610.0-2014 ГОСТ ИЕС 60079-1-2013 и, дополнительно, кабельного термодатчика извещателей ИП102-1В видом взрывозащиты "искробезопасная электрическая цепь i" по ГОСТ 31610.11-2013. Взрывонепроницаемая оболочка, в которой заключены электрические части извещателей, выдерживает давление взрыва внутри нее и исключает его передачу в окружающую взрывоопасную среду. Прочность оболочки проверяется испытаниями по ГОСТ 31610.0-2014, ГОСТ ИЕС 60079-1-2013. При этом на предприятии-изготовителе каждая оболочка подвергается гидравлическим или пневматическим испытаниям избыточным давлением 0,75 МПа в течение 1 мин, а защитный чехол – пневматическим испытаниям избыточным давлением не менее 0,35 МПа в течение 1 минуты.

5.6.2 Взрывонепроницаемость оболочки обеспечивается применением целевой взрывозащиты. На чертежах с габаритными и присоединительными размерами, совмещёнными с чертежами средств взрывозащиты извещателей (приложение А) словом "ВЗРЫВ" обозначены взрывонепроницаемые соединения оболочки с указанием допускаемых по ГОСТ ИЕС 60079-1-2013 параметров взрывозащиты: минимальной осевой длины резьбы, шага резьбы, числа полных непрерывных неповрежденных ниток резьбы взрывонепроницаемых резьбовых соединений.

ВНИМАНИЕ! МЕХАНИЧЕСКИЕ ПОВРЕЖДЕНИЯ ВЗРЫВОЗАЩИТНЫХ ПОВЕРХНОСТЕЙ НЕ ДОПУСКАЮТСЯ!

5.6.3 Взрывонепроницаемость вводов кабелей достигается путем уплотнения их резиновым уплотнительным кольцом, размеры которого приведены на рисунке А.12 и таблице А.1 приложения А.

5.6.4 Взрывонепроницаемость разделительной перегородки между внутренним объёмом корпуса и чехлом защитной арматуры ИТД в извещателе ИП101-1В, герметизация выхода проводников от ИТД достигается заливкой компаундом эпоксидным с наполнителем из глинозёма (окиси алюминия). **В ЗАЛИТОЙ МАССЕ НЕ ДОПУСКАЮТСЯ РАКОВИНЫ, ТРЕЩИНЫ, СКОЛЫ, ВОЗДУШНЫЕ ПУЗЫРИ, ОТСЛОЕНИЯ.** Толщина слоя заливки приведена на чертежах средств взрывозащиты извещателей. Температура частей, залитых компаундом, не выходит за пределы его рабочих температур.

5.6.5 Взрывонепроницаемость светодиода (светодиодов) достигается путём применения защитного стекла. Толщина стекла – не менее 12,5 мм, щелевой зазор – не более 0,2 мм (см. чертежи взрывозащиты извещателей). Герметизация стекла достигается применением прозрачного герметика Пентэласт-1143.

5.6.6 В извещателях с корпусом из нержавеющей стали в качестве устройства от самоотвинчивания крышки применена контровка стальной проволокой через стойку на крышке и штуцер.

В извещателях с корпусом из алюминиевого сплава в качестве устройства от самоотвинчивания крышки применена контровка стальной проволокой через болты на крышке и штуцера.

5.6.7 На корпусе извещателей расположены наружная и внутренняя шпильки заземления, возле каждой шпильки выполнен рельефный знак заземления.

5.6.8 Токоведущие и заземляющие шпильки заземления предохранены от ослабления применением контргаек и пружинных шайб, нажимные штуцера кабельных вводов предохранены от самоотвинчивания контргайками.

5.6.9 Температура наиболее нагретых наружных частей корпуса извещателей без индекса Р не превышает плюс 85 °С, с индексом Р плюс 115 °С, "горячего спая" кабельного термодатчика (кроме места стыковки с корпусом извещателя) плюс 500 °С.

5.6.10 На наружных поверхностях корпуса извещателей имеется маркировка взрывозащиты согласно таблице 1 и п. 6 настоящего РЭ.

5.6.11 Ограничения для извещателей:

Знак Х, следующий за маркировкой взрывозащиты, означает необходимость:

- оберегать при монтаже и в процессе эксплуатации защитный чехол чувствительного элемента (термодатчика) извещателей;
- принять меры к исключению нагревания корпуса извещателей выше температуры эксплуатации;
- принять меры к исключению нагревания термодатчика ИП101-2В-Р3 выше температуры 150 °С;
- принять меры к исключению нагревания термодатчика ИП102-2В-Р3 выше температуры 500 °С;

6 Маркировка и пломбирование

6.1 Извещатели должны иметь маркировку и предупредительные надписи в соответствии с требованиями ГОСТ 31610.0-2014, ГОСТ ИЕС 60079-1-2013 и ГОСТ 31610.11-2013 и ГОСТ 14192-96.

6.2 На крышке извещателей всех моделей должна быть нанесена предупредительная надпись "ПРЕДУПРЕЖДЕНИЕ-ОТКРЫВАТЬ, ОТКЛЮЧИВ ОТ СЕТИ" или "ОТКРЫВАТЬ, ОТКЛЮЧИВ ОТ СЕТИ!" (по заказу – на иностранном языке).

Надпись наносится на крышке (или на табличке) ударным способом, методом литья, лазерной гравировки или фотохимпечатью (фотохимтравлением) шрифтом 5 – Пр3 по ГОСТ 26.020-80.

На корпусе извещателей должно быть нанесено:

- товарный знак предприятия-изготовителя;
- товарный знак ООО РУБЕЖ»;
- знак соответствия техническому регламенту ТР ТС;
- специальный знак взрывобезопасности;
- знак обращения на рынке государств-членов Таможенного союза;




- тип извещателя (ИП101- 1В-Р3, ИП102-1В-Р3);
- индекс **P** – для моделей ИП101-1В и ИП102-1В с расширенным диапазоном температуры эксплуатации;
- символы **PR** - температурный класс по ГОСТ Р 53325-2012 не определен, устанавливается на объекте потребителем с ППК; **R** – возможность использовать прибор в качестве максимально-дифференциального извещателя;
- материал корпуса извещателя и способ установки извещателя: **A** – алюминиевый сплав, установка на кронштейне; **HK** - коррозионностойкая сталь 12Х18Н10Т, установка на кронштейне.
- диаметр подключаемого кабеля:
- по умолчанию – от 8 до 14 мм;
- **18** от 14 до 18 мм;
- длина кабельного термодатчика в метрах (для ИП-102-1В);
- температура окружающего воздуха при эксплуатации:
 - $-60\text{ }^{\circ}\text{C} \leq t_a \leq +85\text{ }^{\circ}\text{C}$ - для моделей без индекса P;
 - $-60\text{ }^{\circ}\text{C} \leq t_a \leq +115\text{ }^{\circ}\text{C}$ - для моделей с индексом P;
- степень защиты от проникновения пыли и влаги (IP66);
- маркировка взрывозащиты – см таблицу 1;
- наименование органа по сертификации и номер сертификата;
- заводской номер;
- дата выпуска (месяц, год);




Примечание – тип штуцера кабельного ввода не маркируется.




Маркировка может быть выполнена в одну или несколько строк. Последовательность расположения составных частей маркировки по строкам и в пределах одной строки определяется изготовителем.




По заказу предупредительные надписи могут быть выполнены на иностранном языке.

Примеры выполнения маркировки (рекомендуемые):




EAC RUBEZH
 ИП101-1В-Р3-PR-A
 $-60\text{ }^{\circ}\text{C} \leq t_a \leq +85\text{ }^{\circ}\text{C}$ IP66
 1Ex db IIB T6 Gb X
 ОС ВСИ ВНИИФТРИ
 №EAЭС RU C-RU.BH02.B.00602/20
 № 214323 11.2021




EAC RUBEZH
 ИП102-1В-Р3-PR-A-5,5
 $-60\text{ }^{\circ}\text{C} \leq t_a \leq +85\text{ }^{\circ}\text{C}$ IP66
 1Ex db [ib] IIB T6 Gb X
 ОС ВСИ ВНИИФТРИ
 №EAЭС RU C-RU.BH02.B.00602/20
 № 214321 11.2021




EAC RUBEZH
 ИП101-1В-Р3-Р-PR-НК
 $-60\text{ }^{\circ}\text{C} \leq t_a \leq +115\text{ }^{\circ}\text{C}$ IP66
 1Ex db IIB T4 Gb X
 ОС ВСИ ВНИИФТРИ
 №EAЭС RU C-RU.BH02.B.00602/20
 № 2141324 10.2021




EAC RUBEZH
 ИП102-1В-Р3-Р-PR-НС-1,5
 $-60\text{ }^{\circ}\text{C} \leq t_a \leq +115\text{ }^{\circ}\text{C}$ IP66
 1Ex db [ib] IIB T6 Gb X
 ОС ВСИ ВНИИФТРИ
 №EAЭС RU C-RU.BH02.B.00602/20
 № 214001 10.2021

Маркировка может быть выполнена в одну или несколько строк. Последовательность расположения составных частей маркировки по строкам и в пределах одной строки определяется предприятием-изготовителем. По заказу предупредительные надписи могут быть выполнены на иностранном языке.

6.3 Маркировка транспортной тары должна соответствовать требованиям ГОСТ 14192-96 и должна содержать манипуляционные знаки «Верх», «Хрупкое. Осторожно», «Беречь от влаги», основные, дополнительные и информационные надписи.

6.4 Маркировка транспортной тары должна соответствовать требованиям ГОСТ 14192-96 и должна содержать манипуляционные знаки «Верх», «Хрупкое. Осторожно», «Беречь от влаги», основные, дополнительные и информационные надписи.

6.5 Знак обращения на рынке государств-членов Таможенного союза* должен быть нанесен на эксплуатационной документации.



6.6 После установки на объекте извещатель пломбируют.

7 Упаковывание

7.1 Каждый извещатель завернут в один-два слоя упаковочной бумаги или полиэтиленовой плёнки.

7.2 Извещатель, упакованный по п.7.1, размещается в транспортной таре по ГОСТ 2991-85 и ГОСТ 5959-80.

7.3 Количество извещателей, упакованных в одну единицу транспортной тары (один ящик) – не более 12 шт.

7.4 Сопроводительная документация обернута водонепроницаемой бумагой по ГОСТ 8828-89 (или помещена в полиэтиленовую пленку ГОСТ 10354-82 и заварена) и размещена под крышкой транспортной тары. В случае упаковки отгрузочной партии, состоящей из нескольких единиц транспортной тары, пакет с сопроводительной документацией размещён в транспортной таре под номером один.

7.5 Извещатель в транспортной таре выдерживает воздействие температуры в диапазоне от минус 50 до плюс 60 °С и относительной влажности до 98 % при температуре 35 °С.

8 Использование по назначению

8.1 Эксплуатационные ограничения.

8.1.1 Извещатели могут быть применены во взрывоопасных зонах 1 и 2 классов по ГОСТ ИЕС 60079-10-1-2013, ГОСТ ИЕС 60079-14-2013.

8.1.2 Подключаемые к извещателям электрические кабели должны быть защищены от растягивающих и скручивающих нагрузок.

8.2 Подготовка изделия к использованию.

8.2.1 Перед монтажом извещатель необходимо расконсервировать и осмотреть, при этом следует обратить внимание на:

- проверить комплектность согласно паспорта;
- маркировку взрывозащиты и предупредительную надпись на крышке;
- отсутствие повреждений оболочки (на корпусе, крышке);
- наличие всех крепежных элементов (болтов, гаек, шайб и т.д.);
- наличие средств уплотнения кабельных вводов и крышки;
- наличие наружного и внутреннего заземляющих устройств;
- наличие контргаек и пружинных шайб.

Извещатель комплектуется резиновыми уплотнительными втулками и заглушками для монтажа кабеля определенного диаметра по наружной резиновой изоляции

ВНИМАНИЕ! МЕХАНИЧЕСКИЕ ПОВРЕЖДЕНИЯ ВЗРЫВОЗАЩИТНЫХ ПОВЕРХНОСТЕЙ НЕ ДОПУСКАЮТСЯ

8.2.2 При монтаже извещателей необходимо руководствоваться:

- ГОСТ ИЕС 60079-10-1-2013 Взрывоопасные среды. Часть 10-1. Классификация зон. Взрывоопасные газовые среды;

- ГОСТ ИЕС 60079-14-2013 Взрывоопасные среды. Часть 14. Проектирование, выбор и монтаж электроустановок;

- «Правилами технической эксплуатации электроустановок потребителей» (ПТЭЭП), в том числе главой 3.4 «Электроустановки во взрывоопасных зонах»;

- «Правилами по охране труда при эксплуатации электроустановок», утвержденных Приказом Минтруда России от 24.07.2013 №328н и зарегистрированных Минюстом России 12 декабря 2013 г. № 30593;

- настоящим руководством по эксплуатации;

- инструкциями на объекты, в составе которых применен извещатель;

- п.6.6 свода правил СП 484.131.500.2020 Системы противопожарной защиты. Системы пожарной сигнализации и автоматизация систем противопожарной защиты. Нормы и правила проектирования. *Применяются с 01.03.2021 взамен СП5.13130.2009.*

Радиус действия извещателей приведён в таблице 6. Расстояние от уровня потолка (перекрытия) до чувствительного элемента (наконечника термодатчика) извещателя должно быть не менее 25 мм и не более 150 мм.

Таблица 6 –Радиус зоны контроля точечных тепловых извещателей

Высота контролируемого помещения, м	Радиус зоны контроля, м
до 3,5	3,55
свыше 3,5 до 6,0 включительно	3,20
свыше 6,0 до 9,0 включительно	2,85

8.2.3 Проверка работоспособности извещателя;

ВНИМАНИЕ! ЕСЛИ ПРИ ПРОВЕРКЕ РАБОТСПОСОБНОСТИ ИЗВЕЩАТЕЛЕЙ ИП102-1В-Р3 ИСПОЛЬЗУЕТСЯ ПУЛЬТ ИЛИ БЛОК ПИТАНИЯ, ПОДКЛЮЧЁННЫЕ К СЕТИ 220В 50ГЦ, ТО ВСЕ ПРИБОРЫ НЕОБХОДИМО ЗАЗЕМЛЯТЬ.

8.2.3.1 Собрать схему измерения по рисунку Б.2 (если ток потребления измерять не надо) или Б.3 (если необходимо измерить ток потребления). Полярность значения не имеет.

8.2.3.2 Провести адресацию извещателя методами руководства по эксплуатации ПАСН.425513.003 РЭ.

Таблица 7 – Возможные различия названий извещателей

Наименование извещателей от предприятия -изготовителя	Наименование извещателя на ППКОПУ Рубеж-2ОП версия 1.29	Наименование извещателя на ППКОПУ Рубеж-2ОП версия 1.30 и выше
ИП-101-1В-Р3	ИП101/102 Ex	ИП101/102Ex

8.2.3.3 Провести (при необходимости) конфигурирование извещателя, в том числе задать температуру срабатывания.

8.2.3.3.1 Адрес извещателя задаётся с помощью программатора адресных устройств ПКУ-1 протокол R3 или с приёмно-контрольного прибора по АЛС1/АЛС2/адресной метке технологической (АЛСТ).

8.2.3.3.2 Конфигурирование адресных устройств (АУ) необходимо выполнять в программе FireSec «Администратор» при создании проекта системы на объекте.

8.2.3.3.3 При подключении АУ к системе, прибор автоматически конфигурирует его.

Примечание – Или проверку на работоспособность проводить методами руководства по эксплуатации ПАСН.425513.003 РЭ.

8.2.3.4 Феном* нагреть наконечник термодатчика, ограничения см в п.5.6.11. При достижении температуры срабатывания светодиод на корпусе извещателя должен мигать с частотой 2 раза в секунду. При остывании наконечника мигание светодиода должно быть кратковременным 1 раз в 4-5 с (извещатель перешёл в дежурный режим).

* - Если необходимо измерить температуру срабатывания, то применить поверенный воздушный или жидкостный термостат.

8.2.3.5 Извещатель считается выдержавшим проверку, если:

- извещатель в комплекте с ППКОПУ работает согласно логике, указанной в ПАСН.425513.003 РЭ.

- ток потребления (без опроса) не превышает 350 мкА при напряжении питания в АЛС от 18 до 36 В.

Примечание – в комплект поставки извещателя входит неодимовый магнит 9x11. Прикладывание магнита к корпусу на 10...15 мм выше внешней шпильки заземления, аналогично нажатию кнопки «Тест» на печатной плате.

8.3 Монтаж извещателей и обеспечение взрывозащищенности при монтаже извещателей

Запрещается изгибать наконечник датчика температуры извещателей ИП101-1В (все модели)

8.3.1 Монтаж извещателей на месте эксплуатации может быть осуществлён только монтажной организацией, имеющей соответствующую лицензию.

8.3.2 Особенности монтажа извещателей.

При установке извещателей ИП101-1В необходимо руководствоваться п.6.6.9 свода правил СП 484.131.500.2020: «... При установке ИП на стене их следует располагать на расстоянии не менее 150 мм от ИП до угла между стенами, а также до угла между стеной и потолком». Для монтажа рекомендуется использовать кронштейн 908.2551.00.000-01, который поставляется по отдельному заказу.

8.3.2.1 Особенности монтажа извещателей ИП101-1В-R3-А, ИП101-1В-R3-НК:

- установить кронштейн 908.2551.00.001-01 (который поставляется по отдельному заказу) или другой на стене или потолке. Крепёж в комплект поставки не входит. См рисунки в приложении Д;

- открутить гайку S36 и снять шайбу M30 с чехла защитной арматуры датчика температуры извещателя, на резьбу защитного чехла нанести противокоррозионную смазку, например, силиконовую смазку МС-Спорт ТУ2257-010-4554-0231-2003;

- установить извещатель в отверстие кронштейна диаметром 30,5 мм, надеть шайбу M30, гайку M30x1,5 закрутить. Извещатель, собранный на кронштейне, должен обеспечивать свободный доступ к крышке и кабельным вводам извещателя;

- наконечник чехла защитной арматуры извещателя (в котором находится ИТД) должен находиться не ближе 150 мм от любой стены или потолка помещения, в котором устанавливается извещатель (см рис. Д.1 и Д.2 приложения Д).

8.3.2.2 Особенности монтажа извещателя ИП102-1В-R3-А и ИП102-1В-R3-НК:

- извещатель состоит из корпуса извещателя и кабельного термодатчика;

- предполагается, что корпус извещателя и "горячий спай" кабельного термодатчика размещаются в разных помещениях;

- открутить гайку S36 со стакана кабельного термодатчика извещателя, на резьбу стакана нанести противокоррозионную смазку;

- установить извещатель в отверстие кронштейна 908.2551.00.001-01(поставляется по отдельному заказу) диаметром (30,5±0,2) мм, гайку S36 закрутить сначала рукой, затем ключом;

- момент затяжки (25±5) Н·м. Конструкция кронштейна должна обеспечивать свободный доступ к крышке и кабельным вводам извещателя;

- протянуть кабельный термодатчик в кабельном коробе или иным способом от корпуса извещателя до места установки конца термодатчика ("горячего спая"). Закрепить кронштейн 908.2240.00.005 (входит в комплект поставки ИП102) на стене или потолке контролируемого помещения. Установить конец термодатчика в кронштейн таким образом, чтобы "горячий спай" термодатчика располагался не ближе 150 мм от любой стены или потолка помещения, в котором он устанавливается;

- если термодатчик оказался длиннее, чем необходимо, то допускается скручивать кабель термодатчика в кольца диаметром не менее 300 мм;

- **ВНИМАНИЕ! КАТЕГОРИЧЕСКИ ЗАПРЕЩАЕТСЯ РАЗБИРАТЬ И РЕМОНТИРОВАТЬ БЛОК ИСКРОЗАЩИТЫ КАБЕЛЬНОГО ТЕРМОДАТЧИКА;**

- **ВНИМАНИЕ! КАТЕГОРИЧЕСКИ ЗАПРЕЩАЕТСЯ УКРАЧИВАТЬ ДЛИНУ КАБЕЛЬНОГО ТЕРМОДАТЧИКА РАЗРЕЗАНИЕМ.**

8.3.2.3 Особенности монтажа извещателей ИП102-1В-R3-НС:

- выполнить крепёжные отверстия на стене (щите, панели), на которой устанавливается корпус извещателя;

- установить корпус извещателя (элементы крепления в комплект поставки не входят). При установке корпуса необходимо обеспечить свободный доступ к крышке и кабельным вводам извещателя;

- протянуть кабельный термодатчик(термодатчики) от корпуса извещателя до места установки конца термодатчика ("горячего спая"). Закрепить кронштейн 908.2242.00.005 (из комплекта поставки) на стене или потолке контролируемого помещения. Установить конец каждого термодатчика в свой кронштейн таким образом, чтобы "горячий спай" термодатчика располагался не ближе 150 мм от любой стены или потолка помещения, в котором он устанавливается;

- если термодатчик оказался длиннее, чем необходимо, то допускается скручивать кабель термодатчика в кольца диаметром не менее 300 мм;

- ВНИМАНИЕ! КАТЕГОРИЧЕСКИ ЗАПРЕЩАЕТСЯ РАЗБИРАТЬ И РЕМОНТИРОВАТЬ БЛОК ИСКРОЗАЩИТЫ КАБЕЛЬНОГО ТЕРМОДАТЧИКА;

8.3.2.4 Применение передвижного штуцера для монтажа кабельных термодатчиков извещателей ИП102-1В-R3 (все модели).

Для монтажа кабельных термодатчиков извещателей ИП102-1В, например, в резервуаре (без давления) рекомендуется применять штуцер передвижной 908.2784.00.000 МЧ.

ВНИМАНИЕ! Конструкция штуцера передвижного не обеспечивает герметичность монтажа.

Штуцеры поставляются по отдельному заказу.

На рисунке В.1 приложения В показана конструкция передвижного штуцера, на рисунке В.2 – пример монтажа кабельного термодатчика извещателя ИП102-1 В на объекте.

8.3.3 Монтаж присоединяемого (проходящего) кабеля в корпус извещателя.

Рекомендуемые кабели для электрического монтажа извещателей – см таблицу Г.1 приложения Г.

ВНИМАНИЕ! МОНТАЖ ОСУЩЕСТВИТЬ КАБЕЛЕМ ЦИЛИНДРИЧЕСКОЙ ФОРМЫ В РЕЗИНОВОЙ ИЛИ ПЛАСТИКОВОЙ ИЗОЛЯЦИИ С РЕЗИНОВОЙ ИЛИ ПЛАСТИКОВОЙ (ПТФЭ, ПВХ) ОБОЛОЧКОЙ С ЗАПОЛНЕНИЕМ МЕЖДУ ЖИЛАМИ.

ВНИМАНИЕ! ПРИМЕНЕНИЕ КАБЕЛЯ В ПОЛИЭТИЛЕНОВОЙ ИЗОЛЯЦИИ ИЛИ В ПОЛИЭТИЛЕНОВОЙ ОБОЛОЧКЕ НЕ ДОПУСКАЕТСЯ.

ВНИМАНИЕ! ДИАМЕТР КАБЕЛЯ ДОЛЖЕН СООТВЕТСТВОВАТЬ МАРКИРОВКЕ УПЛОТНИТЕЛЬНОГО КОЛЬЦА ДЛЯ НЕГО.

Монтаж кабеля:

- открутить штуцер ввода и извлечь из него заглушку, нажимное кольцо и уплотнительную втулку. На взрывозащитные и резьбовые поверхности нанести противокоррозионную смазку;

- подготовить соединяемый кабель к монтажу: снять с его конца оболочку и подложку (броню, подушку и поясную изоляцию для бронированных кабелей), освободив этим изолированные жилы кабеля на длину, определяемую соответствующей нормативной документацией и руководством по эксплуатации на комплекс, в составе которого применён ввод. Кроме того, для бронированных кабелей от конца вышеуказанной разделки снять оболочку и подушку на длину 90 мм и зачистить освободившуюся броню от смолистых (или любых других) электроизоляционных остатков, а затем, от конца вышеуказанной разделки, снять броню на длину 40 мм, освободив этим поясную изоляцию кабеля. Снять изоляцию с концов освобождённых жил всех кабелей на длину от 5 до 7 мм;

- на штуцер ввода, предназначенного для прокладки кабеля в трубе, накрутить необходимую трубопроводную арматуру (муфту, сгон);

- по маркировке на уплотнительной втулке проверить её соответствие присоединяемому кабелю;

- ВНИМАНИЕ! КАТЕГОРИЧЕСКИ ЗАПРЕЩАЕТСЯ ИСПОЛЬЗОВАНИЕ КАБЕЛЬНОГО ВВОДА (СО ШТАТНЫМ УПЛОТНИТЕЛЬНОМ КОЛЬЦОМ) НЕ СООТВЕТСТВУЮЩЕГО РАЗМЕРУ ПРИМЕНЁННОГО КАБЕЛЯ.

- штуцер, нажимное кольцо и уплотнительную втулку последовательно надеть на подготовленный кабель;

- вставить подготовленный кабель во ввод (конец наружной оболочки кабеля должен выступать из ввода внутри изделия не менее, чем на 5 мм), затянуть штуцер ввода моментом (25 ± 2) Н·м;

-законтрить штуцер контргайкой. Для бронированного кабеля, кроме того, установить на штуцере нажимную планку и затянуть её прижимные винты. Проверить качество зажима кабеля во вводе на выдёргивание и проворот вокруг оси;

- проверить выполненный монтаж, обратив внимание на правильность установки всех крепежных и конtringщих элементов.

Уплотнение кабеля должно быть выполнено самым тщательным образом, так как от этого зависит взрывонепроницаемость вводных устройств. Неиспользованный кабельный ввод заглушить заглушкой, входящей в комплект поставки и показанной в чертеже взрывозащиты (приложение А).

Монтаж бронированного кабеля с штуцером Б показан на рисунке Г.1 приложения Г.

Монтаж бронированного кабеля с штуцером БСЗ показан на рисунке Г.2 приложения Г.

8.3.4 Электрический монтаж извещателя

8.3.4.1 Подключение проводов от кабелей проводится согласно схеме подключения на рисунке Б.1 приложения Б.

8.3.4.2 Проверить подключение токоведущих и заземляющих цепей извещателя.

Извещатель должен быть заземлен с помощью внешнего заземляющего зажима. Внутренний заземляющий зажим используется при наличии заземляющего провода в подключаемых кабелях (или заземляемого экрана). При подключении заземления следует руководствоваться требованиями ПУЭ.

При транзите кабеля через извещатель второй провод заземления на внутреннем зажиме отделить от первого дополнительной гайкой с шайбами.

ВНИМАНИЕ! ДЛЯ ИЗВЕЩАТЕЛЕЙ ИП102-1В-РЗ ЗАЗЕМЛЕНИЕ КОРПУСА ОБЯЗАТЕЛЬНО!

8.3.4.3 Проверить средства электрической защиты извещателя. Электрическое сопротивление изоляции в нормальных климатических условиях должно соответствовать требованиям п. 2.3 руководства. Электрическое сопротивление заземляющего устройства не должно превышать 4 Ом.

8.3.4.4 Снимавшиеся при монтаже крышки и другие детали установить на место. **ПРИ ЭТОМ НЕОБХОДИМО ОБРАТИТЬ ВНИМАНИЕ НА НАЛИЧИЕ ВСЕХ КРЕПЕЖНЫХ ЭЛЕМЕНТОВ, ПОСЛЕ ЧЕГО НЕОБХОДИМО ЗАВИНТИТЬ И ПЛОТНО ЗАТЯНУТЬ КРЕПЕЖНЫЕ БОЛТЫ (ПРИ ИХ НАЛИЧИИ).**

Момент затяжки болтов крышки извещателей в алюминиевом корпусе (15±2) Н·м, крышки извещателей в стальном корпусе (18±2) Н·м.

8.4 Провести контрорку кабельных вводов с помощью стальной проволоки и опломбировать их.

9 Техническое обслуживание и ремонт

9.1 При эксплуатации извещателя необходимо проводить его проверку и техническое обслуживание в соответствии с требованиями ГОСТ ИЕС 60079-17-2013.

9.2 Периодические осмотры должны проводиться в сроки, которые устанавливаются технологическим регламентом в зависимости от производственных условий, но не реже одного раза в месяц.

При осмотре извещателя следует обратить внимание на:

- целостность корпуса и защитной арматуры термодатчиков (отсутствие на них вмятин, трещин и других повреждений);

- наличие маркировки взрывозащиты и предупредительной надписи (окраска маркировки взрывозащиты и предупредительной надписи должна быть контрастной цвету корпуса и сохраняться в течение всего срока службы);

- наличие крепежных деталей, контргаек и пружинных шайб (крепежные винты должны быть равномерно затянуты);

- состояние заземляющих устройств (зажимы заземления должны быть затянуты, электрическое сопротивление заземляющего устройства не должно превышать 4 Ом);

- надежность уплотнения вводных кабелей (проверку производят на отключенном от питания извещателе; при проверке кабель не должен выдергиваться или проворачиваться в узле уплотнения кабельного ввода);

- качество взрывозащитных поверхностей деталей оболочки извещателя, подвергаемых разборке (наличие противокоррозионной смазки на взрывозащитных поверхностях; механические повреждения и коррозия взрывозащитных поверхностей не допускаются).

ВНИМАНИЕ! ЭКСПЛУАТАЦИЯ ИЗВЕЩАТЕЛЯ С ПОВРЕЖДЁННЫМИ ДЕТАЛЯМИ, ОБЕСПЕЧИВАЮЩИМИ ВЗРЫВОЗАЩИТУ, НЕ ДОПУСКАЕТСЯ.

9.3 После каждого аварийного срабатывания извещатель снимается с места установки и проверяется по методике подраздела 8.3.2 настоящего руководства.

9.4 Ремонт извещателя должен производиться только на предприятии-изготовителе

9.5 Извещатели подлежат техническому освидетельствованию в составе объекта (комплекса) в котором он применён.

10 Возможные неисправности и методы их устранения

Таблица 7

Наименование неисправности, внешние проявления	Вероятная причина	Метод устранения
Отсутствие индикации	Обрыв АЛС	Устранить обрыв АЛС
Индикация есть, отсутствие срабатывания	Неисправность извещателя	Заменить извещатель

11 Правила хранения и транспортирования

11.1 Извещатели в упаковке предприятия-изготовителя допускается транспортировать крытым автомобильным и железнодорожным транспортом, а также самолетами в герметизированных отсеках при температуре окружающего воздуха от минус 50 до плюс 60 °С. Во время погрузочно-разгрузочных работ и транспортирования ящики с извещателями не должны подвергаться резким ударам и воздействию атмосферных осадков. Способ укладки ящиков на транспортное средство должен исключать их перемещение при транспортировании.

11.2 Хранение извещателей в упаковке предприятия-изготовителя должно осуществляться в условиях 3 по ГОСТ 15150-69.

12 Сведения об утилизации

Извещатели не содержат компонентов, требующих особых условий утилизации. Утилизация осуществляется в порядке, предусмотренной эксплуатирующей организацией.

13 Ресурсы, сроки службы и хранения, гарантии изготовителя (поставщика)

- срок службы, лет 10
- срок хранения в заводской упаковке, лет.....2
- гарантийный срок эксплуатации:
 - для серии 3 (стандартный) - 24 месяца с момента ввода в эксплуатацию, но не более 36 месяцев с даты выпуска;
 - для серии 5 - 48 месяцев с момента ввода в эксплуатацию, но не более 60 месяцев с даты выпуска.

Изготовитель гарантирует работу прибора при соблюдении потребителем условий транспортирования, хранения, монтажа и эксплуатации.

14 Изготовитель

ЗАО НПК ЭТАЛОН, 347360, Россия, Ростовская область, г. Волгодонск, ул. Ленина, 60, а/я 1371, т/факс: (8639) 27-78-29, 27-79-60.

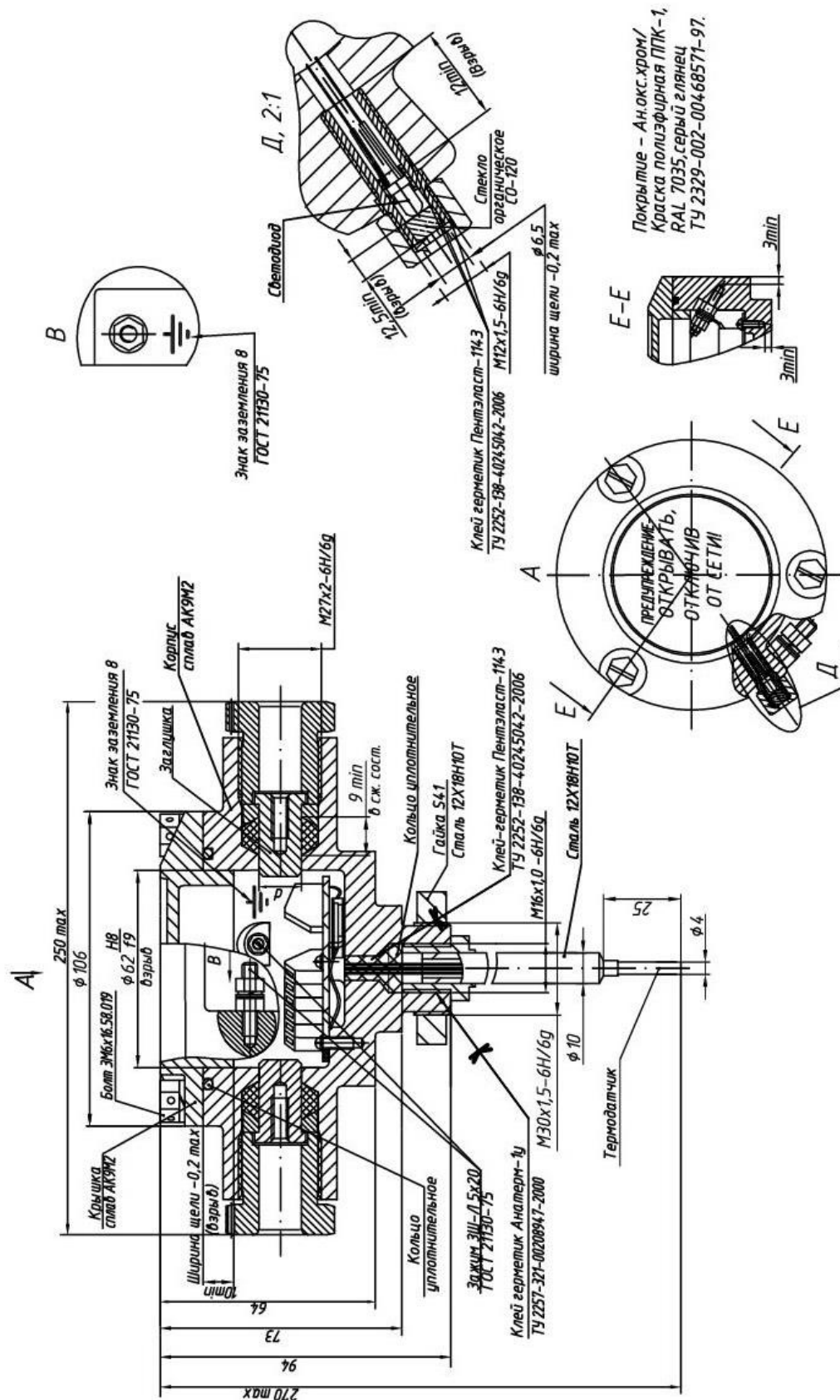
E-mail: info@npketalon.ru Сайт: www.npk-etalon.ru.

Контакты технической поддержки: 8-800-600-12-12 для абонентов России, 8-800-080-65-55 для абонентов Казахстана, +7-8452-22-11-40 для абонентов других стран, support@rubezh.ru

Приложение А

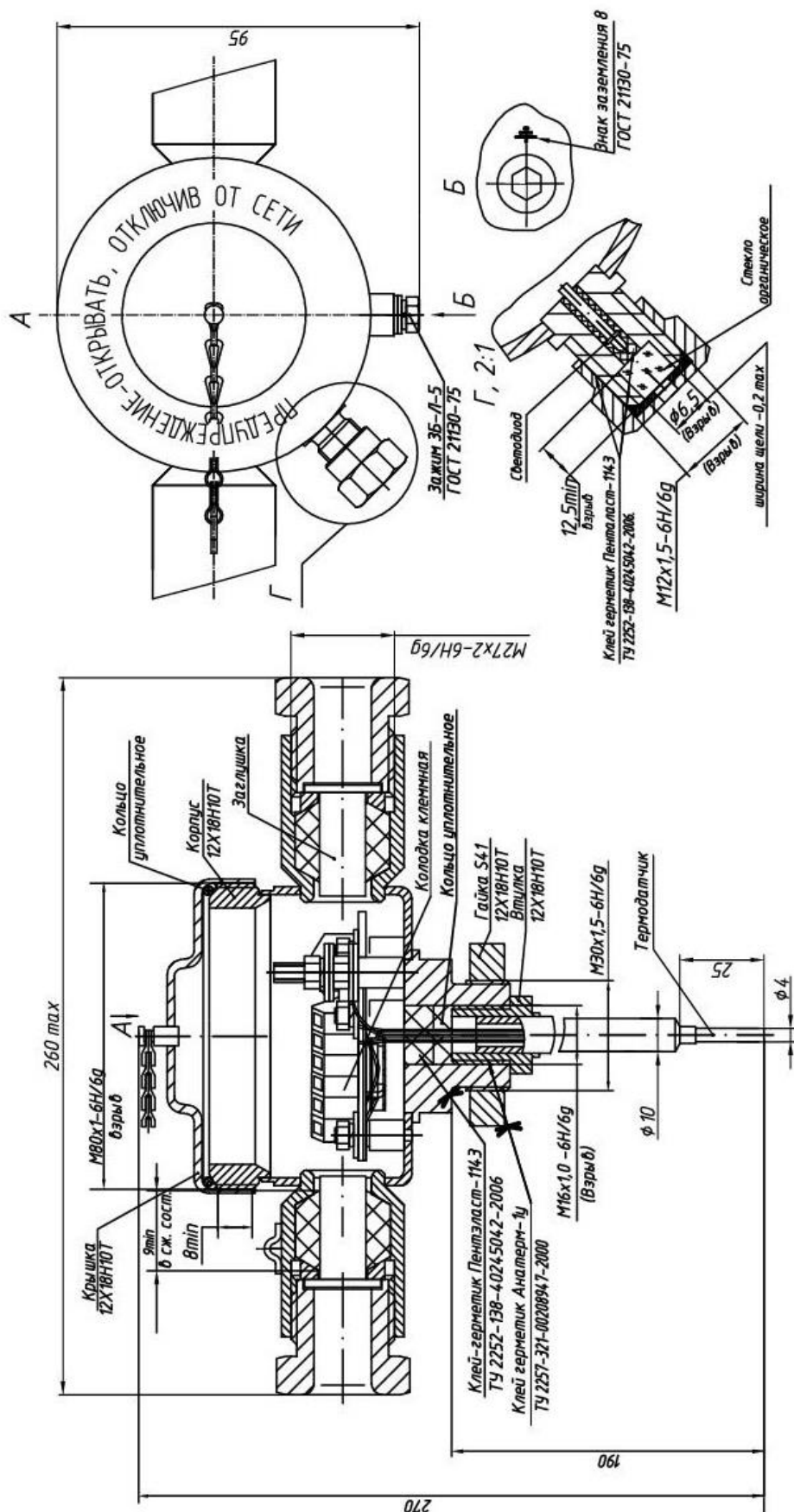
(обязательное)

Габаритные чертежи извещателей ИП101-1В и ИП102-1В, совмещенные с чертежами взрывозащиты



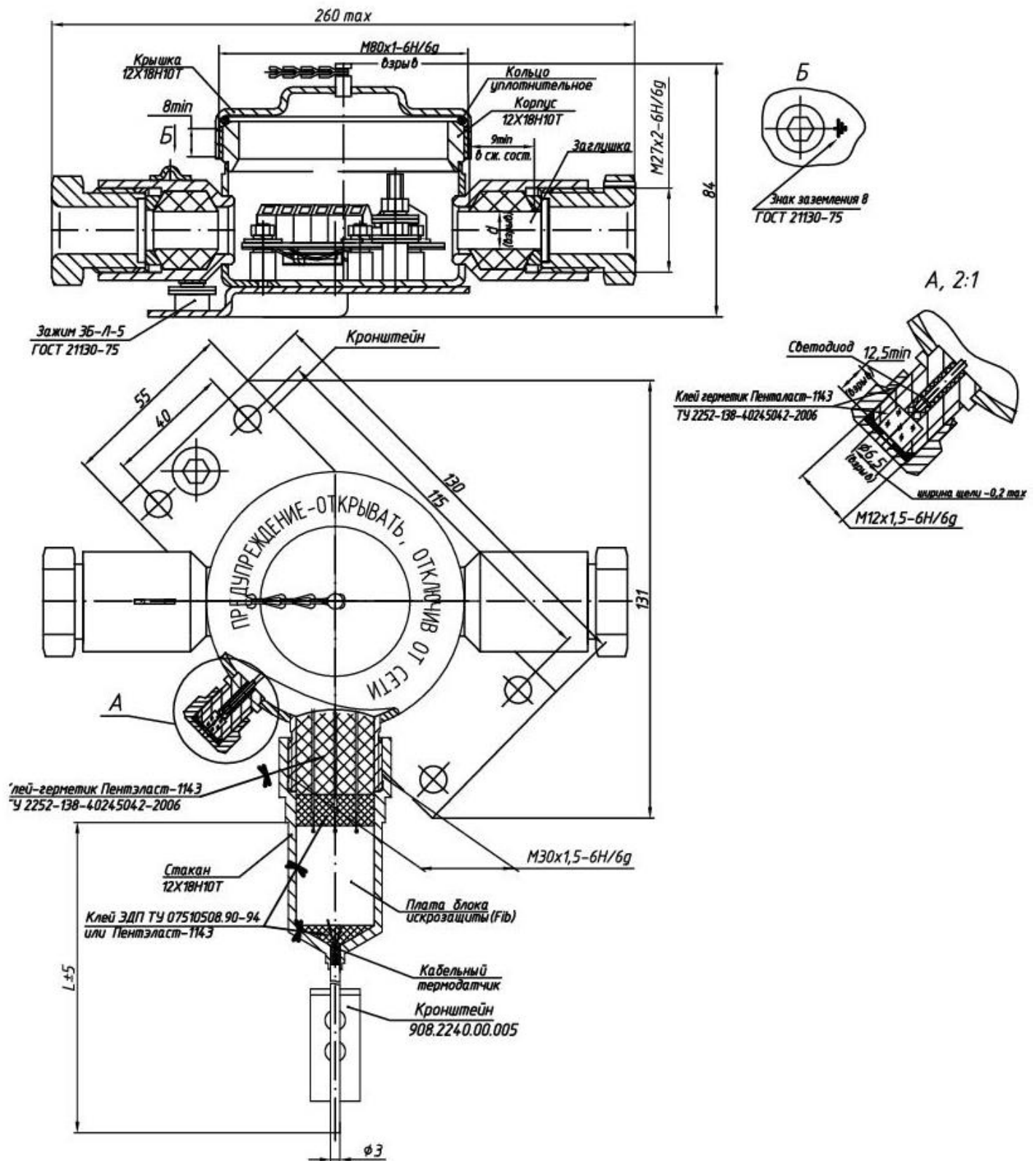
Место приложения магнита для режима «Тест» - на середине выборки корпуса (рядом с наружной шпилькой заземления). Примеры выполнения маркировки извещателей – см. п.6 РЭ. Кронштейн 908.2551.00.001-01 с шайбой М30 показаны на рисунках приложения Д.

Рисунок А.1 - Габаритный чертеж извещателей ИП101-1В-R3-А в алюминиевом корпусе, совмещенный с чертежом взрывозащиты.



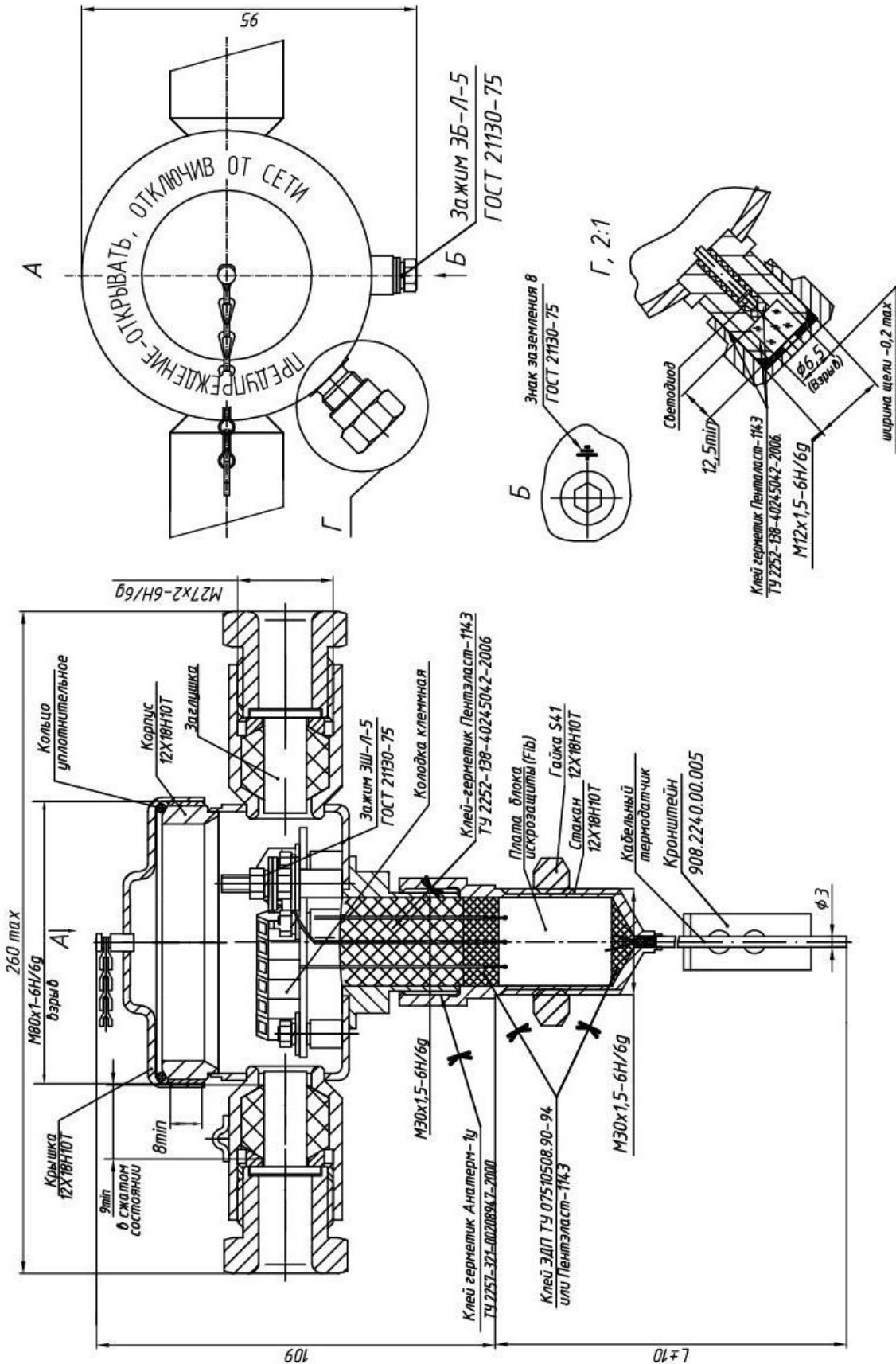
Место приложения магнита для режима «Тест» - на корпусе справа от наружной шпильки заземления. Примеры выполнения маркировки извещателей – см. п.6 РЭ. Кронштейн 908.2551.00.001-01 с шайбой М30 показаны на рисунках приложения Д.

Рисунок А.2 - Габаритный чертеж ИП101-1В -РЗ-НК в корпусе из нержавеющей стали, совмещенный с чертежом взрывозащиты.



Место приложения магнита для режима «Тест» - на корпусе справа от наружной шпильки заземления. Примеры выполнения маркировки извещателей – см. п.6 РЭ.

Рисунок А.4 - Габаритный чертеж извещателя ИП102-1В-R3-NC в корпусе из нержавеющей стали (настенный вариант), совмещенный с чертежом средств взрывозащиты.



Место приложения магнита для режима «Тест» - на корпусе справа от наружной шпильки заземления. Примеры выполнения маркировки извещателей – см. п.6 РЭ. Кронштейн 908.2551.00.001-01 с шайбой М30 показаны на рисунках приложения Д.

Рисунок А.5 - Габаритный чертеж извещателя ИП102-1В –R3-НК в корпусе из нержавеющей стали (установка – на кронштейне), совмещенный с чертежом средств взрывозащиты.

Рисунки А.6 и А.7 удалены

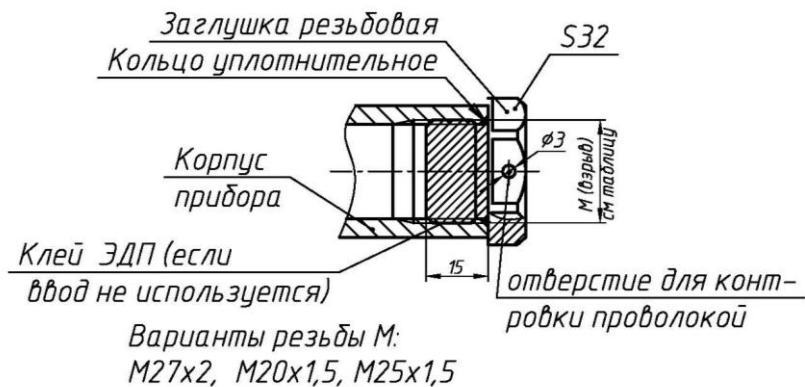


Рисунок А.8 –Элементы взрывозащиты при поставке извещателя с резьбовыми заглушками.

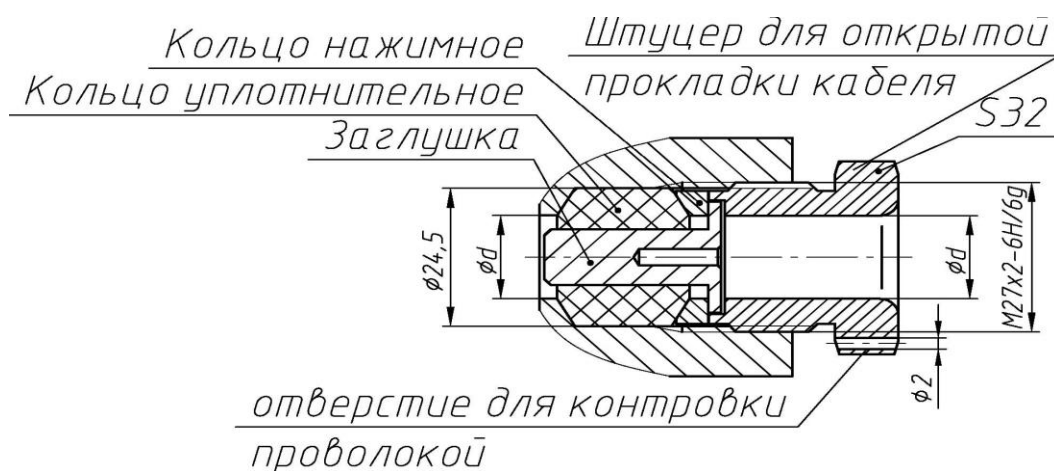


Рисунок А.9- Элементы взрывозащиты кабельного ввода для открытой прокладки кабеля.

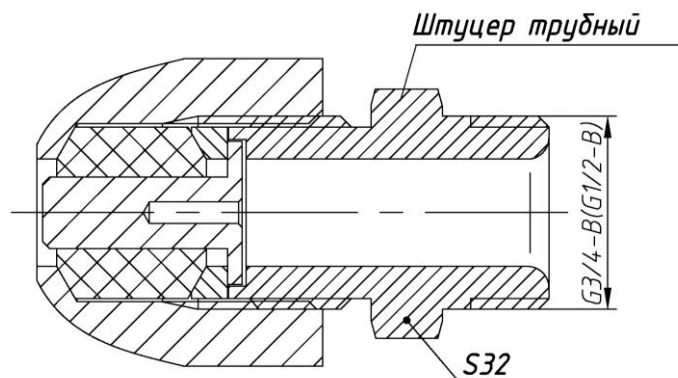


Рисунок А.10 Элементы взрывозащиты кабельного ввода для прокладки кабеля в трубе.
Остальное см. рисунок А.9

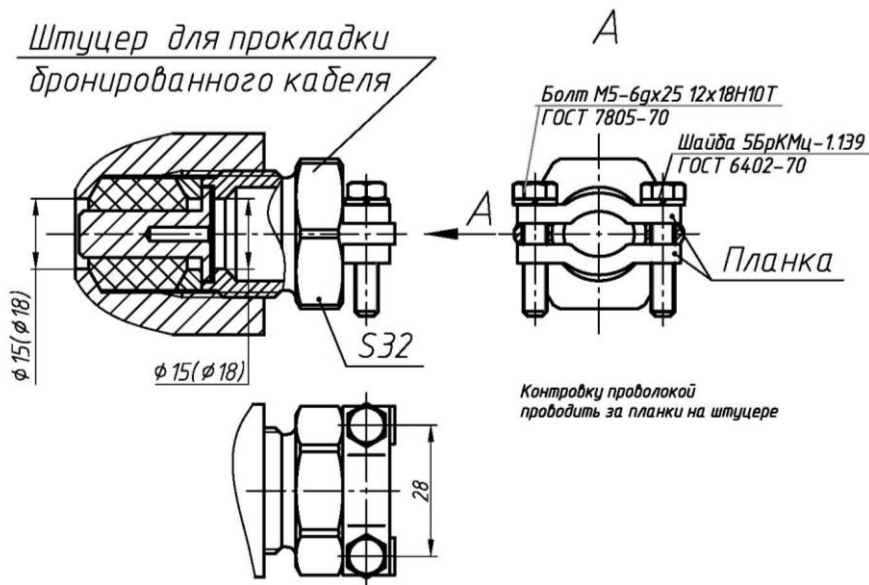
Штуцер для прокладки
бронированного кабеля

Рисунок А.11. Элементы взрывозащиты кабельного ввода для прокладки бронированного кабеля.

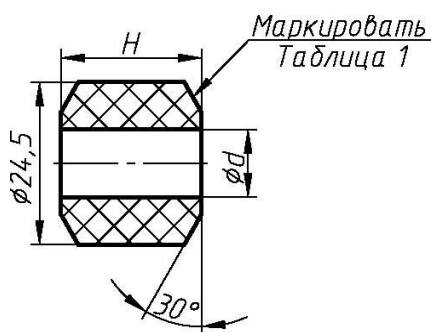


Рисунок А.12 Кольцо уплотнительное в свободном состоянии. Переменные размеры приведены в таблице А.1

Таблица А.1

Обозначение	d, мм	Маркировка	H, мм	Материал	Применение	
908.2013.00.013	9,6	Ø 8-10, -60...+100 °С	21	Смесь резиновая IVВ-29-В-14-1	для всех моделей с температурой эксплуатации до 100 °С, кабели диаметром от 8 до 14 мм	
908.2013.00.013-02	11,6	Ø 10-12, -60... +100 °С				
908.2013.00.013-04	13,6	Ø 12-14, -60... +100 °С				
908.2013.00.013-06	14,6	Ø 14-15, -60... +100 °С	25		Смесь резиновая ИРП 1266 или СП-121	для всех моделей с температурой эксплуатации до 100 °С, кабели диаметром от 14 до 18 мм
908.2013.00.013-07	15,6	Ø 15-16, -60...+100 °С				
908.2013.00.013-08	16,6	Ø 16-17, -60...+100 °С				
908.2013.00.013-09	17,6	Ø 17-18, -60...+100 °С				
908.2013.00.013-01	9,6	Ø 8-10, -60...+200 °С	21	Смесь резиновая ИРП 1266 или СП-121		для всех моделей с температурой эксплуатации выше 100 °С, кабели диаметром от 8 до 14 мм
908.2013.00.013-03	11,6	Ø 10-12, -60...+200 °С				
908.2013.00.013-05	13,6	Ø 12-14, -60...+200 °С				
908.2013.00.013-12	14,6	Ø 14-15, -60...+200 °С	25		Смесь резиновая ИРП 1266 или СП-121	для всех моделей с температурой эксплуатации выше 100 °С, кабели диаметром от 14 до 18 мм
908.2013.00.013-13	15,6	Ø 15-16, -60...+200 °С				
908.2013.00.013-14	16,6	Ø 16-17, -60...+200 °С				
908.2013.00.013-15	17,6	Ø 17-18, -60...+200 °С				

Примечание – для смеси резиновой IVВ-29-В-14-1 допускается маркировка температуры -60...+80 °С

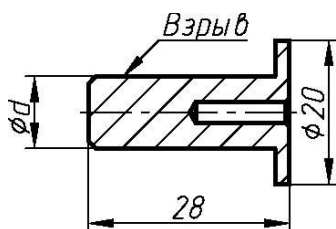


Таблица А.2

d, мм	Диаметр кабеля, мм	Для моделей под ввод кабелей диаметром, мм
10	от 8 до 10	от 8 до 14
17	от 16 до 17	от 14 до 18

Рисунок А.13 Заглушка, устанавливаемая в кабельный ввод. Переменные размеры приведены в таблице А.2

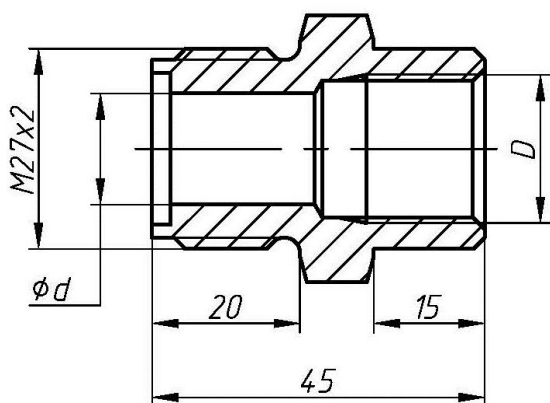
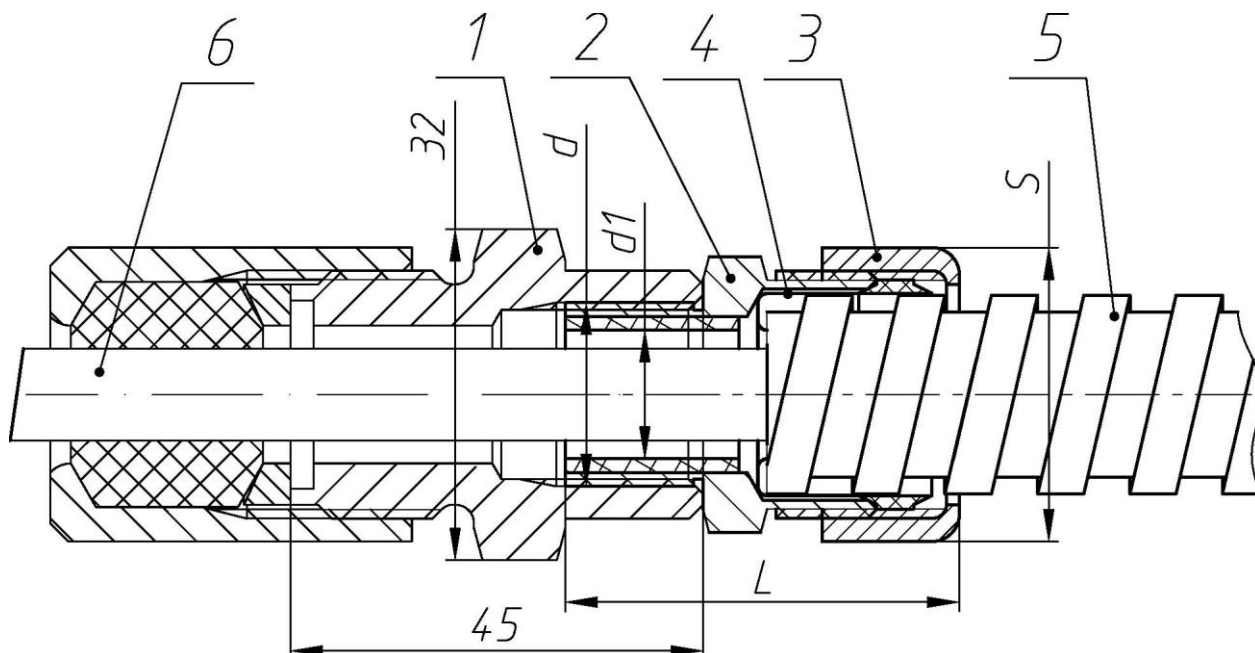


Рисунок А.14 Штуцер под прокладку кабеля в металлорукаве (см также рисунок А.15 и таблицу А.3).

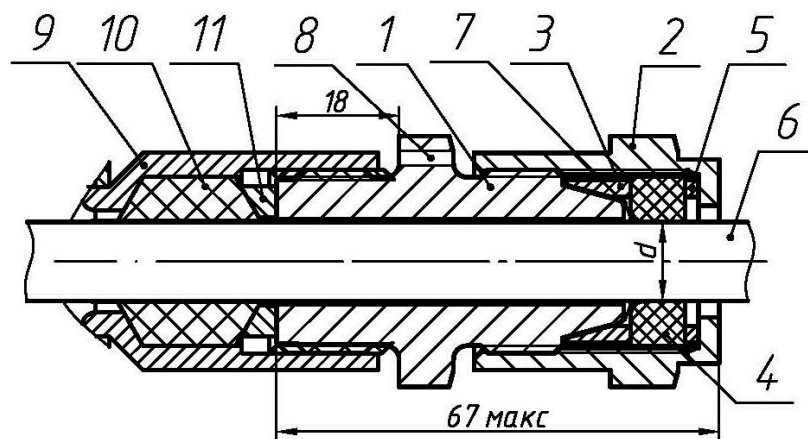
Таблица А.3

Обозначение штуцера	d	d1, мм	Наименование соединителя металлорукава (муфты вводной)	Наименование металлорукава	S, мм	L, мм
908.2013.00.012-29(31,33,38), диаметр кабеля от 8 до 14 мм	G1/2	14	ВМ15, РКн15, МВ(РКН)15	РЗ-Ц(Х)15	32	36
908.2013.00.012-30(32,34,43), диаметр кабеля от 14 до 18 мм	G3/4	18	ВМ20, РКн20, МВ(РКН)20	РЗ-Ц(Х)20	36	39
908.2013.00.012-23(25,27,37) диаметр кабеля от 8 до 14 мм	M20x1,5	14	Герда-СГ-Н-М20x1,5	Герда-МГ-16	32	42
908.2013.00.012-24(26,28,42), диаметр кабеля от 14 до 18 мм	M25x1,5	18	Герда-СГ-Н-М20x1,5	Герда-МГ-22	39	46



- 1 – штуцер (см. таблицу А.3 и рисунок А.14 выше);
- 2 – штуцер соединителя (муфты вводной) -не поставляется;
- 3 – накидная гайка соединителя (муфты вводной) -не поставляется;
- 4 – оконцеватель металлорукава соединителя (муфты вводной) не поставляется;
- 5 – металлорукав (не поставляется);
- 6 – прокладываемый кабель.

Рисунок А.15 Элементы взрывозащиты кабельного ввода для прокладки кабеля в металлорукаве. Остальное см. таблицу А.3.



- 1 – штуцер БСЗ (см рисунок А.17 ниже);
- 2 – кожух (см рисунок А.18 ниже);
- 3 – прижим (см рисунок А.19 ниже);
- 4 – шайба (см рисунок А.21 ниже);
- 5- кольцо уплотнительное (см рисунок А.20 ниже);
- 6 – кабель;
- 7 – экран кабеля (зажат между штуцером 1 и прижимом 3);
- 8 – отверстие для пломбирования
- 9 –отверстие кабельного ввода прибора с резьбой М27х2;
- 10 –кольцо уплотнительное (см. рисунок А.12 и таблицу А.1 выше);
- 11- кольцо нажимное (показано на рисунок А.9 выше);

Рисунок А.16 – Штуцер БСЗ в сборе.

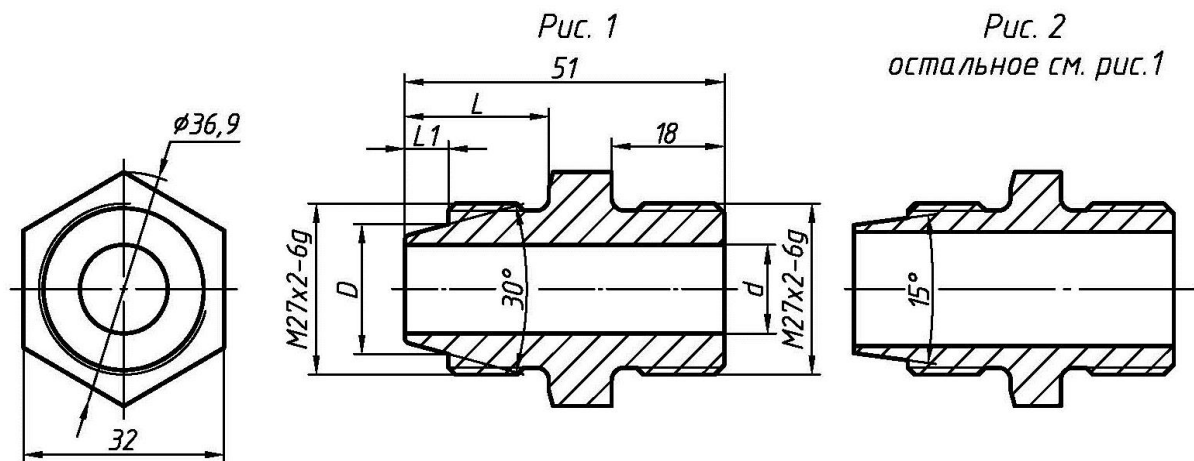


Рисунок А.17 –Штуцер БСЗ. Размеры см в табл. А.4

Таблица А.4

Обозначение	Рис-унок	D, мм	d, мм	L, мм	L1, мм	Материал	Применение
908.3050.00.001	1	20,5	14	23	7	Сталь 20	БСЗ для кабелей диаметром от 8 до 14 мм
-01						Сталь 12X18Н10Т	
-02						Сплав Д16Т	
-03	2	22,5	18	25	8,6	Сталь 20	БСЗ для кабелей диаметром от 14 до 18 мм
-04						Сталь 12X18Н10Т	
-05						Сплав Д16Т	

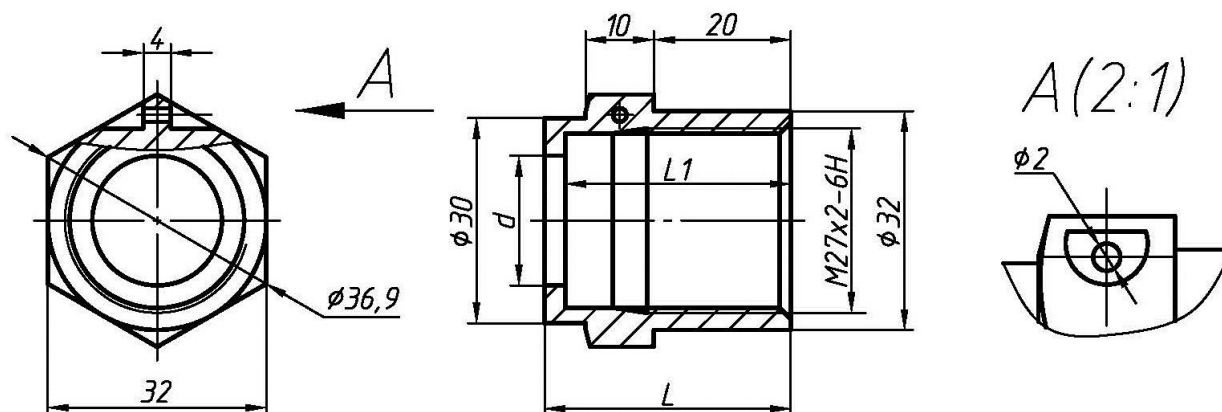


Рисунок А. 18 – Кожух БСЗ. Размеры см в таблице А.5

Таблица А.5

Обозначение	d, мм	L, мм	L1, мм	Материал	Применение
908.3050.00.002	16,5	34	31	Сталь 20	БСЗ для кабелей диаметром от 8 до 14 мм
-01				Сталь 12X18Н10Т	
-02				Сплав Д16Т	
-03	19	36	33	Сталь 20	БСЗ для кабелей диаметром от 14 до 18 мм
-04				Сталь 12X18Н10Т	
-05				Сплав Д16Т	

Рис. 1

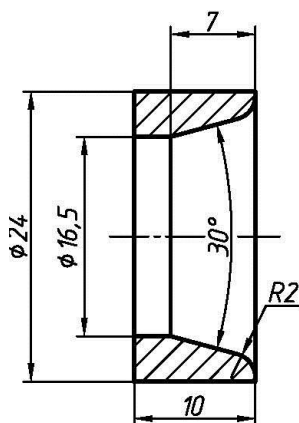


Рис. 2

остальное см. рис.1

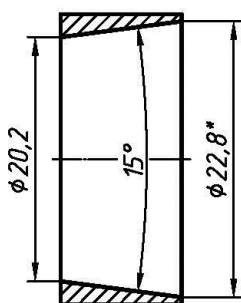


Таблица А.6

Обозначение	Рис-унок	Материал	Применение
908.3050.00.003	1	Сталь 20	БСЗ для кабелей диаметром от 8 до 14 мм
-01		Сталь 12Х18Н10Т	
-02		Сплав Д16Т	
-03	2	Сталь 20	БСЗ для кабелей диаметром от 14 до 18 мм
-04		Сталь 12Х18Н10Т	
-05		Сплав Д16Т	

Рисунок А.19- Прижим. Размеры см в таблице А.6

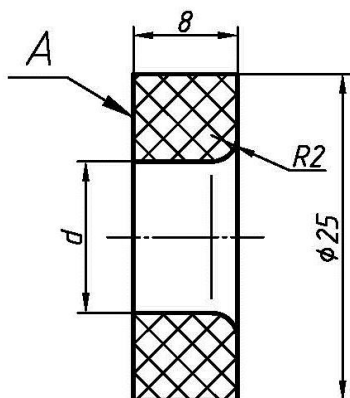
Рисунок А.20 Кольцо уплотнительное.
Материал –резиновая смесь – см таблицу А.7

Таблица А.7

Обозначение	d, мм	Маркировка (А),	Применение	Материал
для приборов без индекса Р				
908.3050.00.004	11,6	Ø8-12 -60...+100 °С	БСЗ для кабелей диаметром от 8 до 14 мм	Смесь резиновая IVв-29-В-14-1
-01	13,6	Ø12-14 -60...+100 °С		
-02	15,6	Ø14-16 -60...+100 °С		
-03	18,5	Ø16-19 -60...+100 °С	БСЗ для кабелей диаметром от 14 до 18 мм	
для приборов с индексом Р				
-04	11,6	Ø8-12 -60...+200 °С	БСЗ для кабелей диаметром от 8 до 14 мм	резиновая смесь ИРП-1266 ТУ 38.005.1166-87
-05	13,6	Ø12-14 -60...+200 °С		
-06	15,6	Ø14-16 -60...+200 °С	БСЗ для кабелей диаметром от 14 до 18 мм	
-07	18,5	Ø16-19 -60...+200 °С		
-08	11,6	Ø8-12 -60...+200 °С	БСЗ для кабелей диаметром от 8 до 14 мм	резиновая смесь СП-121 ТУ 2512-103-38220721-2016
-09	13,6	Ø12-14 -60...+200 °С		
-10	15,6	Ø14-16 -60...+200 °С	БСЗ для кабелей диаметром от 14 до 18 мм	
-11	18,5	Ø16-19 -60...+200 °С		
Примечание – для смеси резиновой IVв-29-В-14-1 допускается маркировка температуры -60...+80 °С				

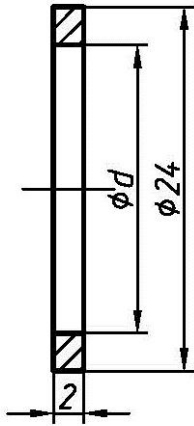


Таблица А.8

Обозначение	d,мм	Применение
908.3050.00.005	16,5	БСЗ для кабелей диаметром от 8 до 14 мм
-01	19,0	БСЗ для кабелей диаметром от 14 до 18 мм

Рисунок А.21 Шайба. Материал - Сталь 20 или Д16Т. Размеры см в таблицу А.8

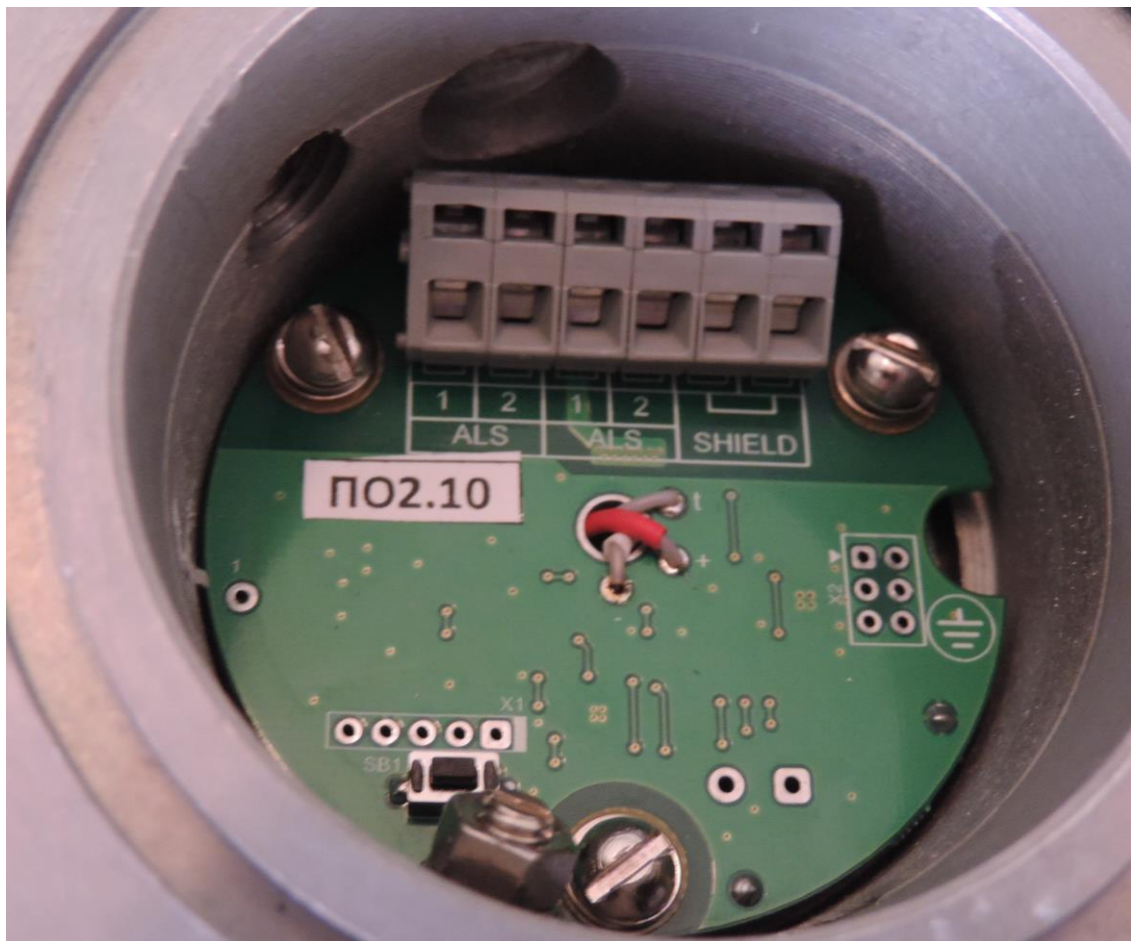
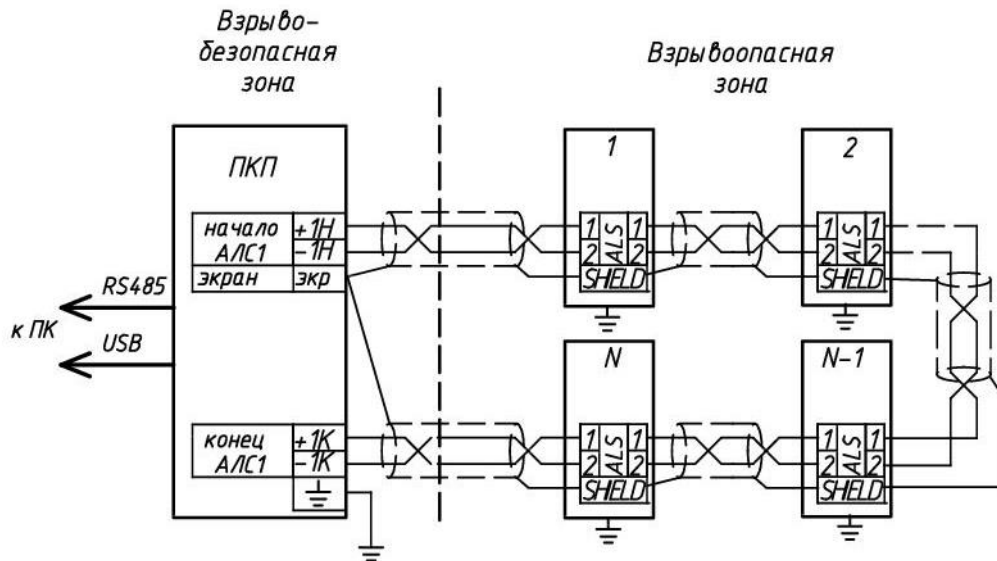


Рис. А.22 Маркировка версии программного обеспечения на плате ИП101-1В-Р3

Приложение Б

(обязательное)

Схемы электрические включений извещателей ИП101-1В-Р3 и ИП102-1В-Р3 к ППКОПУ (приёмно-контрольным приборам)



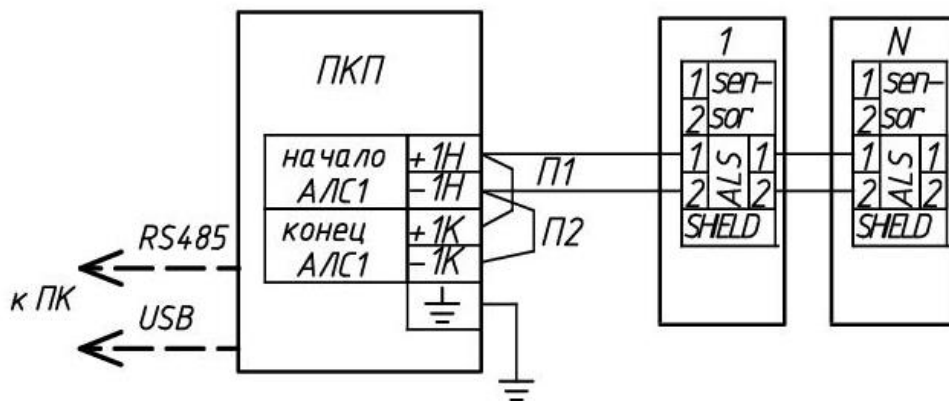
1, N – извещатели ИП101-1В-Р3 и ИП102-1В-Р3. Включены по кольцевой схеме к ППКОПУ.

ПКП – прибор приёмно-контрольный и управления охранно-пожарный адресный ППКОПУ 011249-2-1 «Рубеж-2ОП» прот. R3 (или подобный). Схемы включения ППКОПУ показаны в руководстве по эксплуатации ПАСН.425513.003 РЭ.

Линии связи между приборами – витая пара. Экранирование желательно.

Заземление ППКОПУ обязательно.

Рисунок Б.1 – Схема включения адресных извещателей ИП101-1В-Р3 и ИП102-1В-Р3 к ППКОПУ.



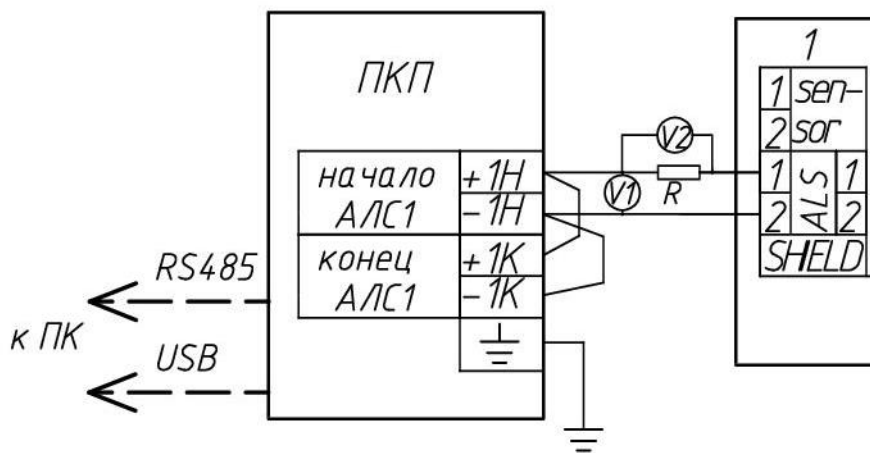
1, N – извещатели ИП101-1В-Р3 и ИП102-1В-Р3. Перемычки П1 и П2 включены для обеспечения кольцевой схемы ППКОПУ.

ПКП – прибор приёмно-контрольный и управления охранно-пожарный адресный ППКОПУ 011249-2-1 «Рубеж-2ОП» прот. R3 (или подобный).

Схемы включения ППКОПУ показаны в руководстве по эксплуатации ПАСН.425513.003 РЭ.

Подключение ПК не обязательно.

Рисунок Б.2 – Схема проверки извещателей ИП101-1В-Р3 и ИП102-1В-Р3 (в комплекте с ППКОПУ).



V1, V2 – вольтметр постоянного тока от 0 до 30 В;

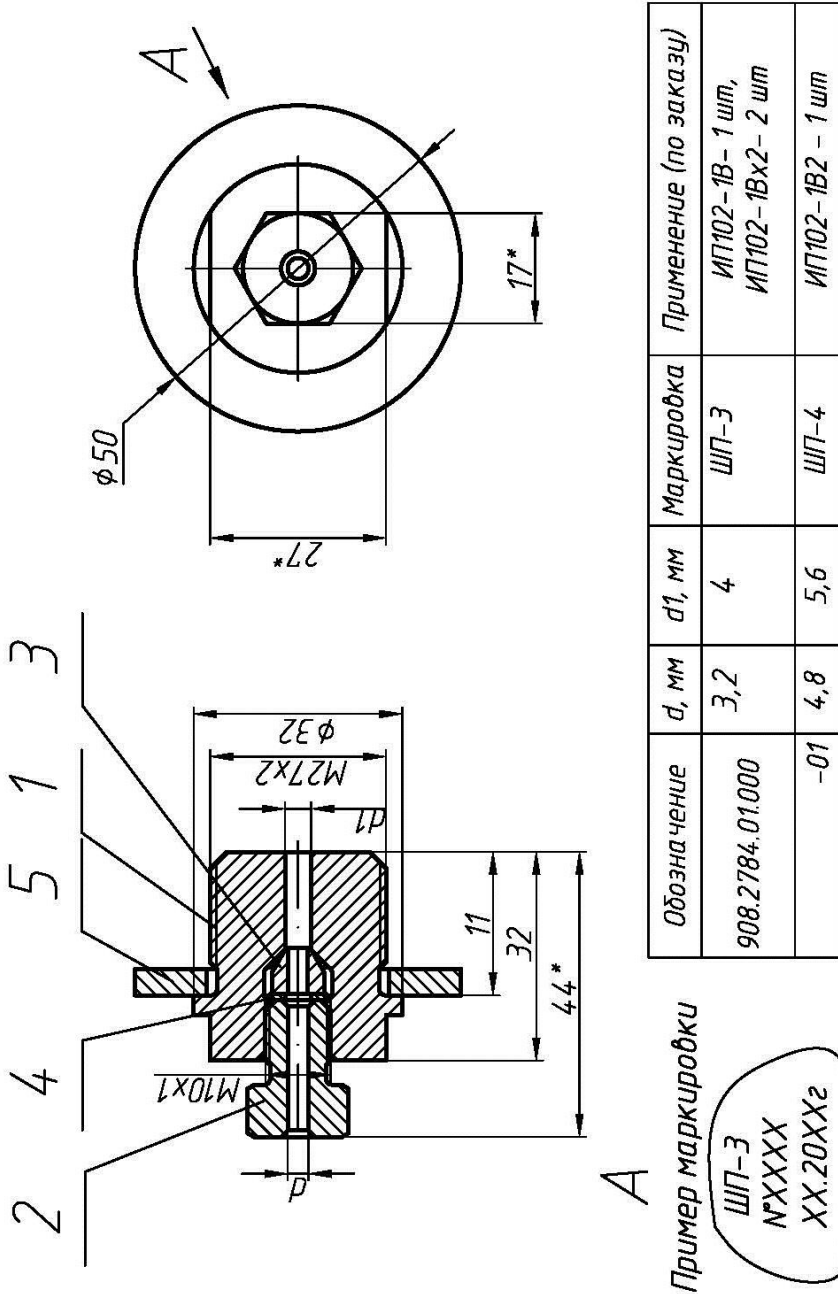
R – резистор 1 кОм (или магазин сопротивлений).

Подключение ПК не обязательно.

Рисунок Б.3 – Схема измерения напряжения питания и тока потребления адресных извещателей ИП101-1В-Р3 и ИП102-1В-Р3.

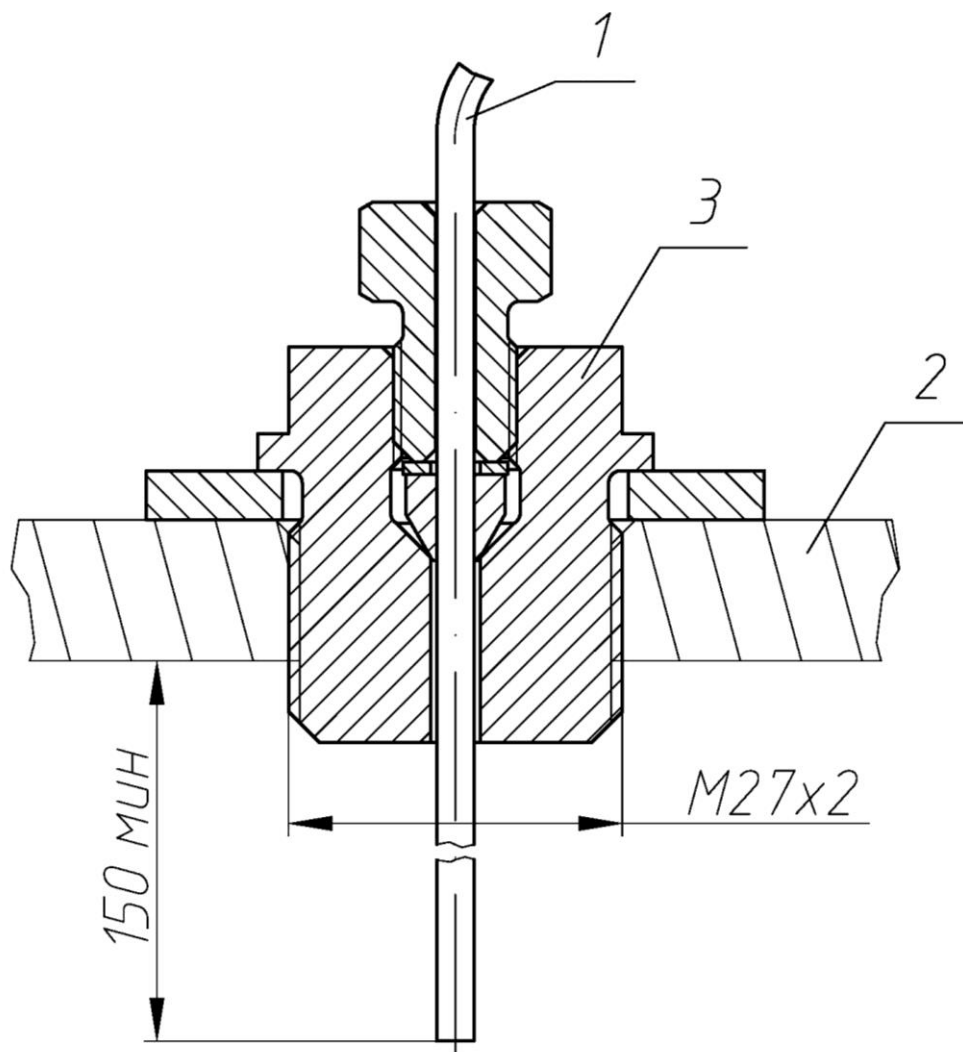
Приложение В
(рекомендуемое)

Комплект монтажных частей для монтажа кабельного термодатчика извещателей ИП102-1В (все модели).



1 – штуцер нижний, 2 – штуцер верхний, 3 – уплотнитель медный, 4 шайба 6 ГОСТ 10450-78, 5 – шайба А27.04.08кп.019 ГОСТ 11371-78

Рисунок В.1 - Комплект монтажных частей 908.2784.01.000 для монтажа кабельного термодатчика извещателей ИП102-1В, ИП102-1В-Р, ИП102-1Вх2, ИП102-1В2.



- 1 – термодатчик (термопара) извещателя ИП-102-1В;
- 2 – стенка объекта;
- 3 – комплект монтажных частей 908.2784.01.000.

Рисунок В.2 – Установка термодатчика извещателя ИП-102-1В на объекте с помощью КМЧ 908.2784.01.000 (пример). Корпус извещателя не показан.

Приложение Г
(рекомендуемое)

Рекомендуемые кабели

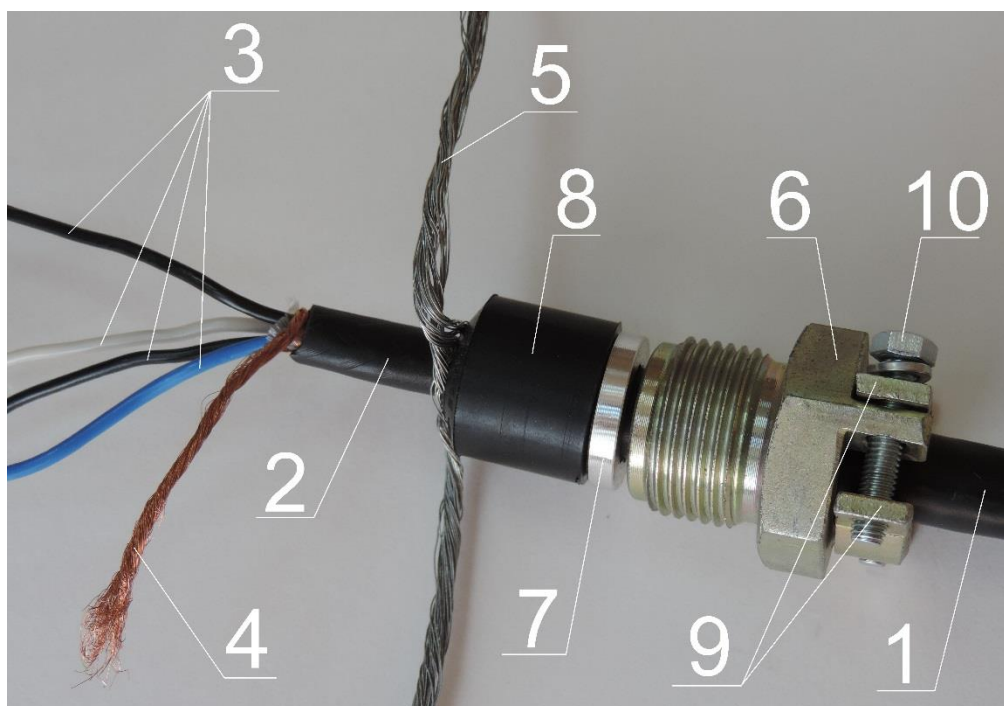
Таблица Г.1 Огнестойкие монтажные кабели (одна витая пара), рекомендуемые для применения с извещателями с прот. R3. Сохраняют работоспособность в течении 180 мин в условиях открытого огня

Модель	Описание	Сечение, мм ²	Температура эксплуатации, °С	Наружный диаметр, мм	Тип штуцера кабельного ввода
КПВСВнг(А)-FRLS-1x0,75-1x1,0	без брони, без экрана	0,75	-50...+70	10,2	К, М, Т
КПВСВнг(А)-LS-1x0,75-1x1,0		1,0		10,5	
КПВСВнг(А)-FRHF-1x0,75-1x1,0		0,75	8,3		
КПВСВнг(А)-HF-1x0,75-1x1,0		1,0	8,6		
КПВСЭВнг(А)-FRLS-1x0,75-1x1,0	без брони, экранированный	0,75	-60...+90	10,2	К, М, Т
КПВСЭВнг(А)-LS-1x0,75-1x1,0		1,0		10,5	
КПВСЭВнг(А)-FRHF-1x0,75-1x1,0		0,75	8,3		
КПВСЭВнг(А)-HF-1x0,75-1x1,0		1,0	8,6		
КПВСЭВнг(А)-FRLS-1x0,75-1x1,0	без брони, экранированный	0,75	-50...+70	10,3	К, М, Т
КПВСЭВнг(А)-LS-1x0,75-1x1,0		1,0		10,5	
КПВСЭВнг(А)-FRHF-1x0,75-1x1,0		0,75	8,3		
КПВСЭВнг(А)-HF-1x0,75-1x1,0		1,0	8,6		
КПВСВКГнг(А)-FRLS-1x0,75-1x1,0	бронированный, без экрана, внешней защитной оболочки нет	0,75	-60...+90	10,2	Б, БСЗ
КПВСВКГнг(А)-LS-1x0,75-1x1,0		1,0		10,7	
КПВСВКГнг(А)-FRHF-1x0,75-1x1,0		0,75	8,4		
КПВСВКГнг(А)-HF-1x0,75-1x1,0		1,0	8,7		
КПВСВКГнг(А)-FRLS-1x0,75-1x1,0	бронированный, экранированный, без внешней защитной оболочки	0,75	-50...+70	11,4	Б, БСЗ
КПВСВКГнг(А)-LS-1x0,75-1x1,0		1,0		11,7	
КПВСВКГнг(А)-FRHF-1x0,75-1x1,0		0,75	9,5		
КПВСВКГнг(А)-HF-1x0,75-1x1,0		1,0	9,8		
КПВСЭВКГнг(А)-FRLS-1x0,75-1x1,0	бронированный, экранированный, без внешней защитной оболочки	0,75	-60...+90	11,4	Б, БСЗ
КПВСЭВКГнг(А)-LS-1x0,75-1x1,0		1,0		11,7	
КПВСЭВКГнг(А)-FRHF-1x0,75-1x1,0		0,75	9,5		
КПВСЭВКГнг(А)-HF-1x0,75-1x1,0		1,0	9,8		
КПВСЭВКГнг(А)-FRLS-1x0,75-1x1,0	бронированный, экранированный, без внешней защитной оболочки	0,75	-50...+70	11,5	Б, БСЗ
КПВСЭВКГнг(А)-LS-1x0,75-1x1,0		1,0		11,9	
КПВСЭВКГнг(А)-FRHF-1x0,75-1x1,0		0,75	9,6		
КПВСЭВКГнг(А)-HF-1x0,75-1x1,0		1,0	9,9		
КПВСЭВКГнг(А)-FRLS-1x0,75-1x1,0	бронированный, без экрана, с внешней защитной оболочкой	0,75	-60...+90	11,5	Б, БСЗ
КПВСЭВКГнг(А)-LS-1x0,75-1x1,0		1,0		11,9	
КПВСЭВКГнг(А)-FRHF-1x0,75-1x1,0		0,75	9,6		
КПВСЭВКГнг(А)-HF-1x0,75-1x1,0		1,0	9,9		
КПВСВКВнг(А)-FRLS-1x0,75-1x1,0	бронированный, без экрана, с внешней защитной оболочкой	0,75	-50...+70	14,2	Б, БСЗ
КПВСВКВнг(А)-LS-1x0,75-1x1,0		1,0		12,3	
КПВСВКВнг(А)-FRHF-1x0,75-1x1,0		0,75	14,5		
КПВСВКВнг(А)-HF-1x0,75-1x1,0		1,0	12,6		
КПВСЭВКВнг(А)-FRLS-1x0,75-1x1,0	бронированный, без экрана, с внешней защитной оболочкой	0,75	-60...+90	14,2	Б, БСЗ
КПВСЭВКВнг(А)-LS-1x0,75-1x1,0		1,0		12,3	
КПВСЭВКВнг(А)-FRHF-1x0,75-1x1,0		0,75	14,5		
КПВСЭВКВнг(А)-HF-1x0,75-1x1,0		1,0	12,6		

Продолжение таблицы Г.1

КПВСЭВКВнг(А)-FRLS-1x0,75 -1x1,0	бронированный, экранированный, с внешней защитной оболочкой	0,75	-50...+70	14,3	Б, БСЗ
		1,0			
КПВСЭВКВнг(А)-LS-1x0,75 -1x1,0		0,75		14,7	
		1,0		12,7	
КПВСВКВнг(А)-FRHF-1x0,75 -1x1,0		0,75	-60... +90	14,3	
		1,0			12,4
КПВСЭВКВнг(А)-HF-1x0,75 -1x1,0		0,75		14,7	
		1,0		12,7	

Примечание – применение кабелей с экраном или без экрана зависит от предполагаемого уровня помех в системе

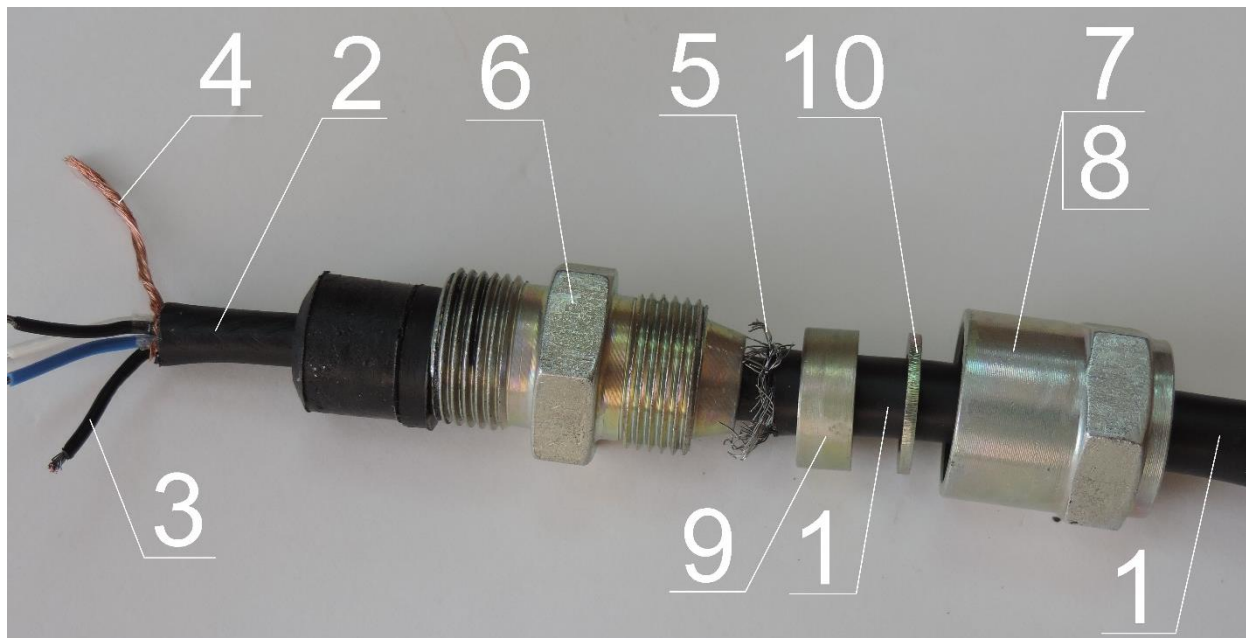


1 – бронированный кабель с экраном и внешней защитной оболочкой; 2 – внутренняя оболочка; 3 – жилы кабеля в оболочке; 4 – разделанный экран кабеля (рекомендуется укоротить, припаять провод сечением $0,5 \dots 1,0 \text{ мм}^2$ и изолировать место соединения); 5 -разделанная проволочная броня кабеля (рекомендуется укоротить, припаять провод сечением $0,5 \dots 1,0 \text{ мм}^2$ и изолировать место соединения); 6 – штуцер бронированного кабельного ввода; 7 – нажимное кольцо; 8 – втулка уплотнительная; 9 – планки; 10 - болт М5х25 (2 шт).

При монтаже экран подключается к клеммам SHELD на клеммах извещателя, броня – к внутренней шпильке заземления в корпусе извещателя.

Примечание - Корпус кабельного ввода расположен в корпусе извещателя (не показан).

Рисунок Г.1- Разделка и монтаж кабеля (бронированного экранированного с внешней защитной оболочкой) для монтажа в извещатели ИП212-1В-Р3, ЕхИП535-1В-Р3, ИП101-1В-Р3 с помощью бронированного кабельного ввода (Б).



1 – бронированный кабель с экраном и внешней защитной оболочкой; 2 – внутренняя оболочка (должна быть обязательно); 3 – жилы кабеля в оболочке; 4 – разделанный экран кабеля (рекомендуется укоротить, припаять провод сечением $0,5 \dots 1,0 \text{ мм}^2$ и изолировать место соединения); 5 -разделанная проволочная броня кабеля, длина проволок брони $10 \dots 12 \text{ мм}$; 6 – штуцер БСЗ (с нажимным кольцом и резиновым уплотнительным кольцом); 7 – кожух кабельного ввода с кольцом уплотнительным 8 (находится внутри, его не видно); 9 – прижим; 10 – шайба.

При монтаже экран подключается к клеммам SHELD на клеммах извещателя.

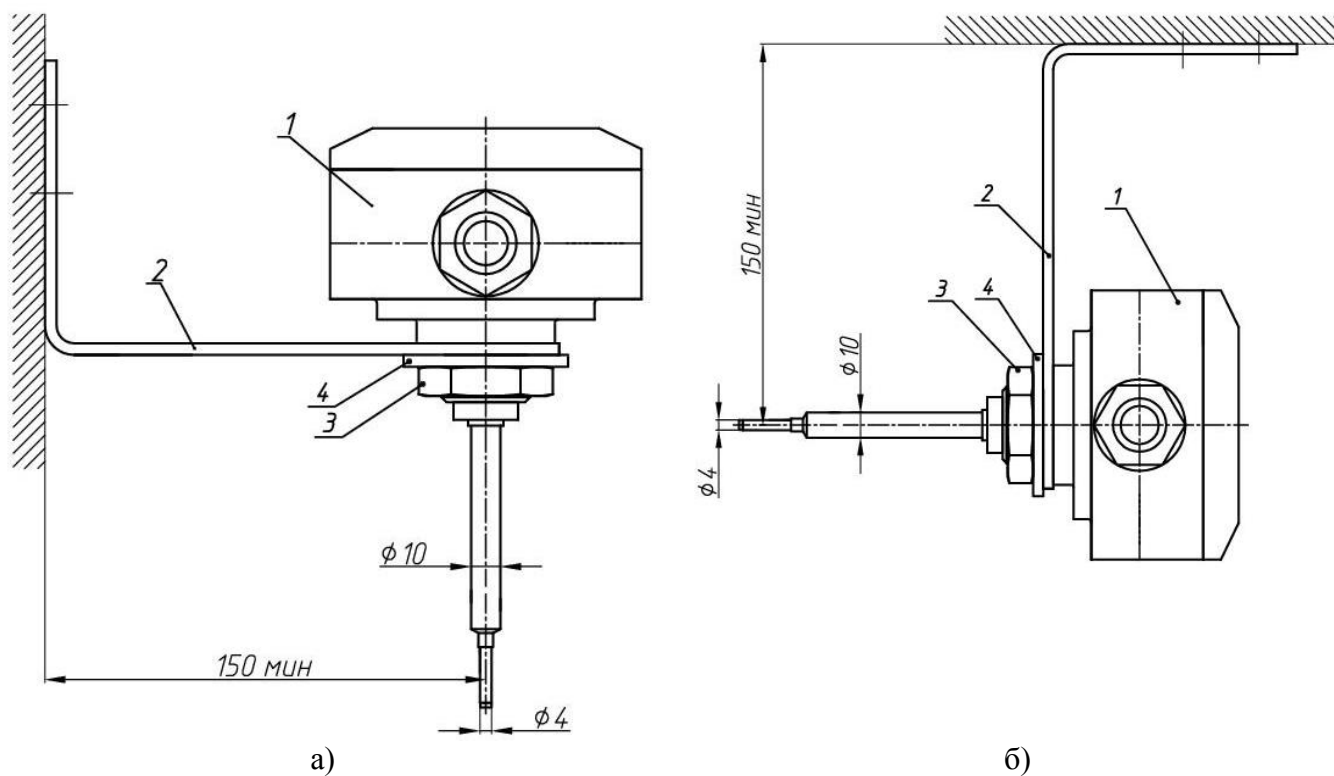
При монтаже проволоки брони зажимаются между конусами штуцера 6 и прижима 9, далее электрический контакт брони с корпусом извещателя обеспечивается резьбой на штуцере и корпусе (не менее 8 витков).

Примечание - Корпус кабельного ввода расположен в корпусе извещателя (не показан).

Рисунок Г.2 -Разделка и монтаж кабеля (бронированного экранированного с внешней защитной оболочкой) для монтажа в извещатели ИП212-1В-Р3, ЕхИП535-1В-Р3, ИП101-1В-Р3 с помощью бронированного кабельного ввода (БСЗ).

Приложение Д
(рекомендуемое)

Монтаж извещателей ИП101-1В и ИП102-1В на стене и потолке



- 1-извещатель ИП101-1В
 2 – кронштейн 908.2551.00.001-001 из комплекта извещателя
 3- гайка М30х1,5 из комплекта извещателя
 4 - шайба М30 из комплекта извещателя

Рис. Д.1 – Монтаж извещателей ИП101-1В и ИП102—1В-НК на стене (а) и потолке (б)

